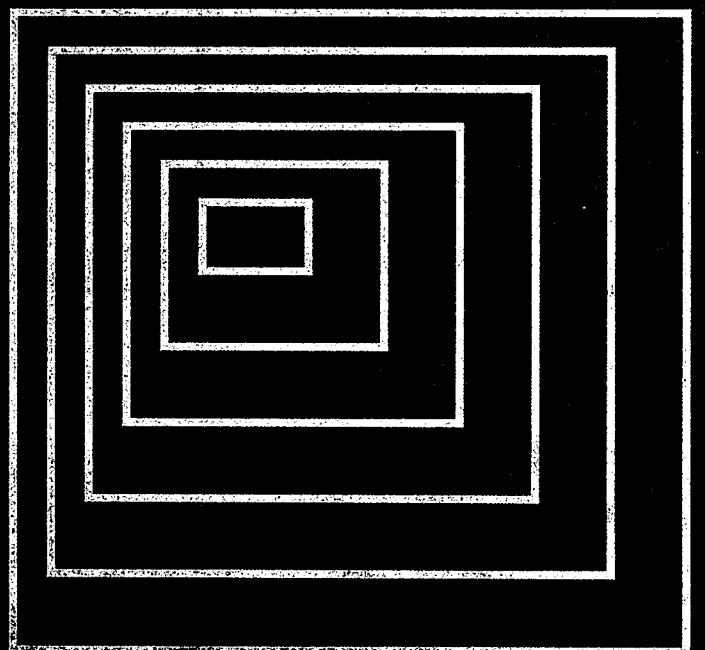
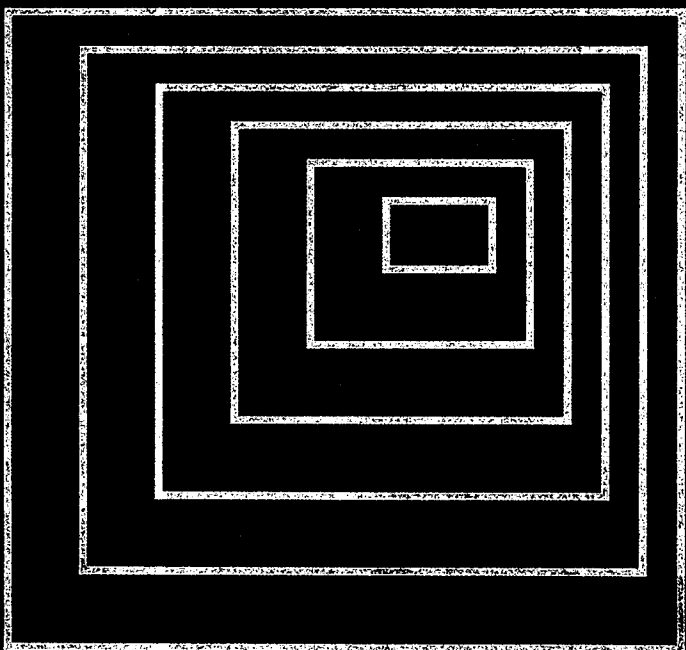


**'83 住宅用建材
新商品
納まり参考図集**



目次

●玄関シリーズ

玄関引戸「秀峰」引分け戸	P.194
玄関引戸「麗峰」	P.196
網戸付玄関引戸「麗峰」	P.198
取替玄関引戸	P.200
玄関ドア「麗峰2H型」	P.202
玄関ユニット「ニュー訪」	P.210

●サッシシリーズ

3KペアツインK型	P.216
洋風窓	P.220
洋風出窓	P.224
洋風片引出窓	P.226
キッチンウインドー	P.228
飾り窓シリーズ	P.230
取替サッシ	P.238
防音サッシ「3K-B」	P.240

●雨戸シリーズ

雨戸付サッシ「秀峰」	P.244
台輪	P.248

●浴室・窓まわりシリーズ

浴室引違戸	P.250
浴室片引戸	P.251
超高級手摺「秀峰」	P.252

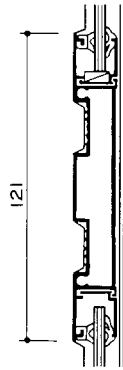
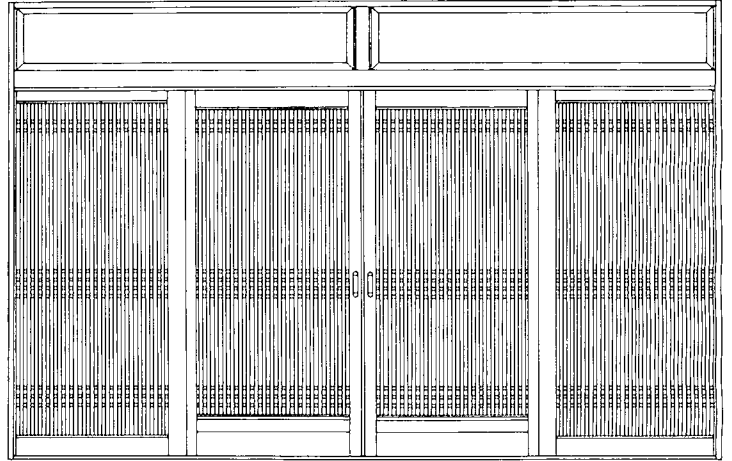
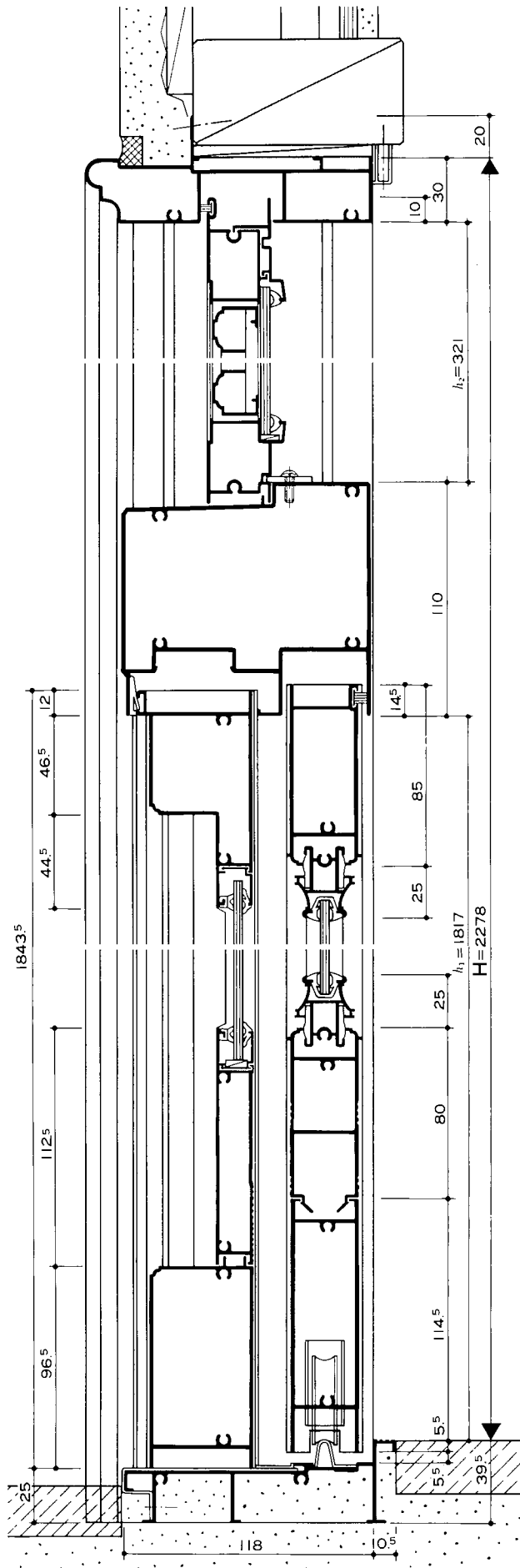
●住宅機器シリーズ

流し台「AX-W型」	P.254
テーブルキッチンLX型 カウンターユニット	P.256
テーブルキッチンLX型 間仕切ユニット	P.257
関連商品	P.258
洗面化粧台SH型	P.259
商品保証について	P.260

玄関シリーズ
超高級
玄関引戸

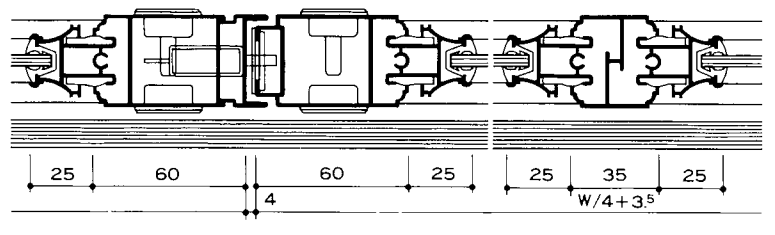
秀峰引分け戸

①-①

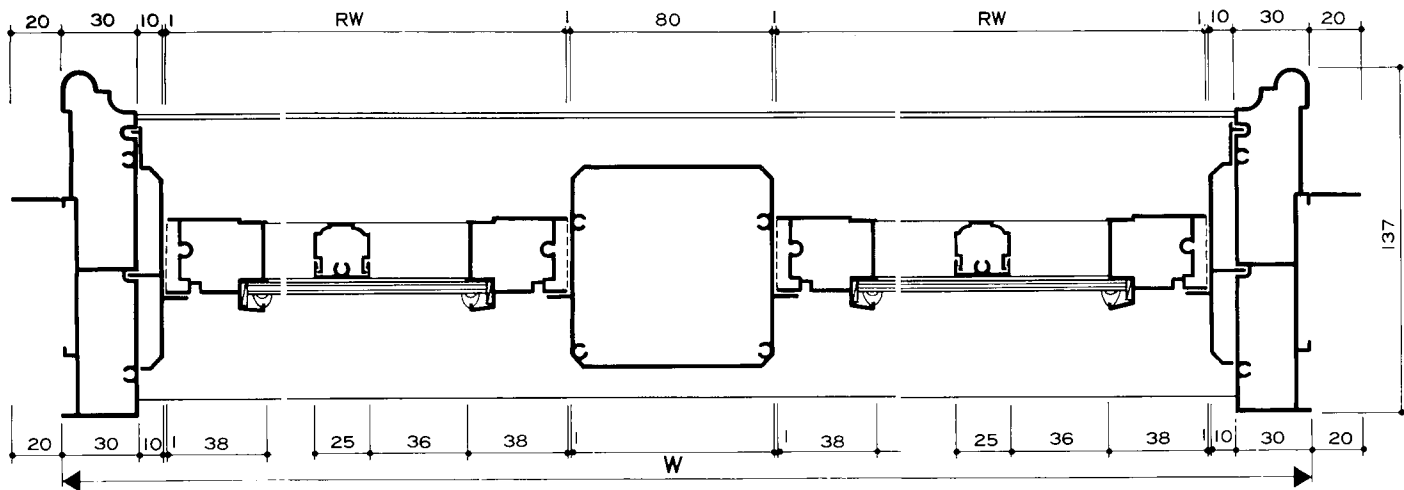
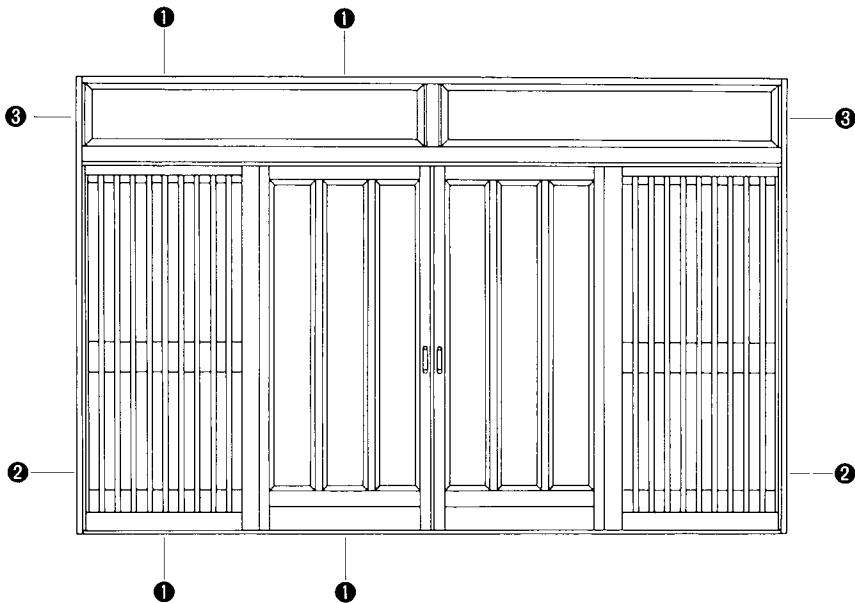


袖スクリーン中框部

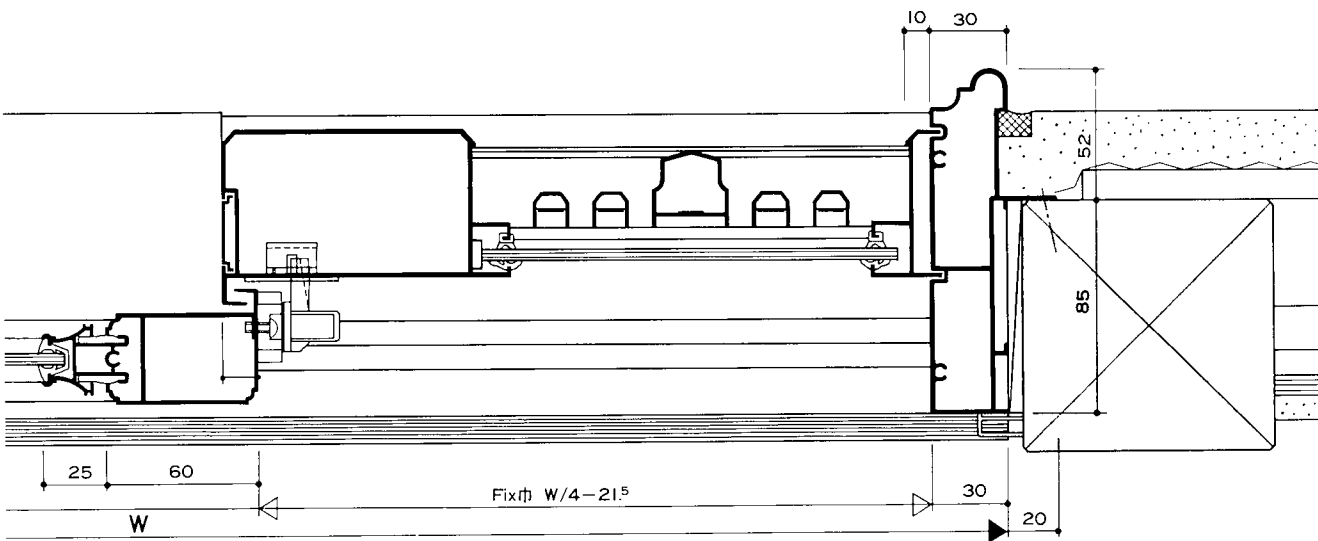
②-②

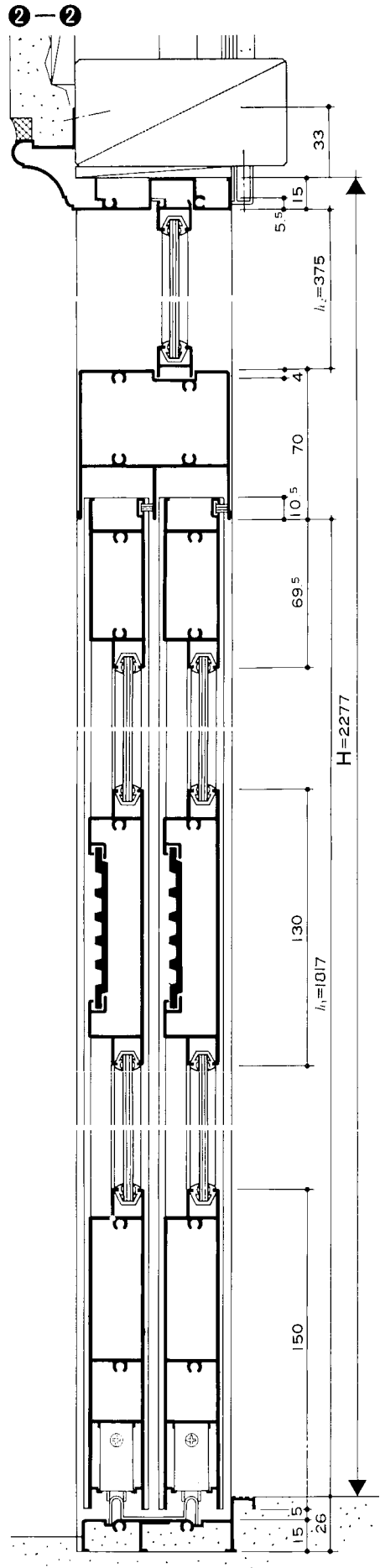
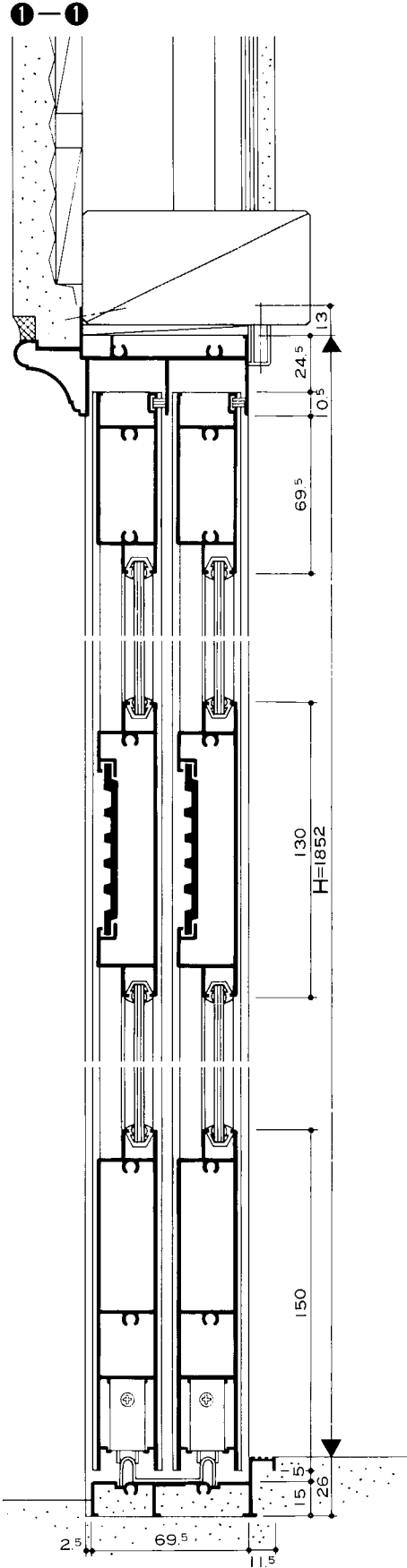


玄関
シリーズ
● 玄関引戸「秀峰」引分け戸

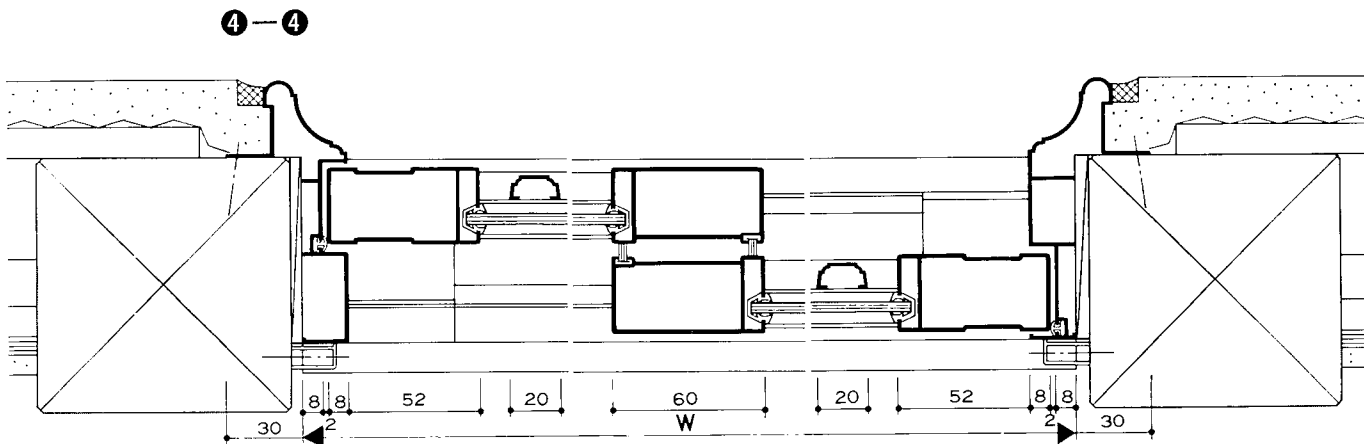
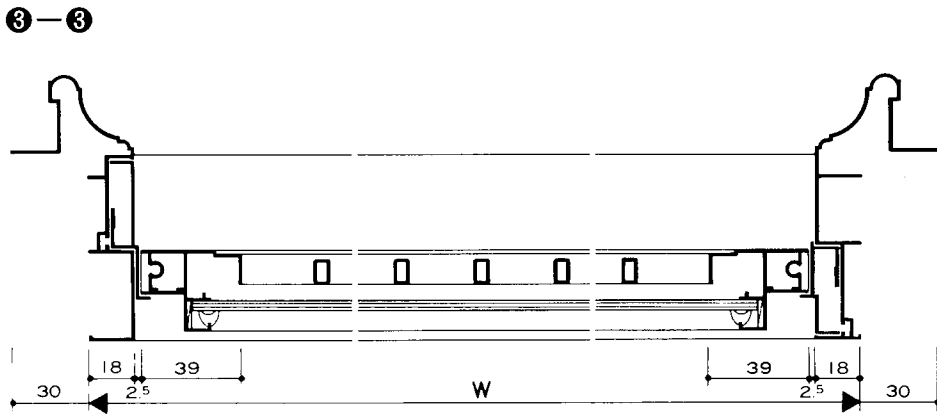
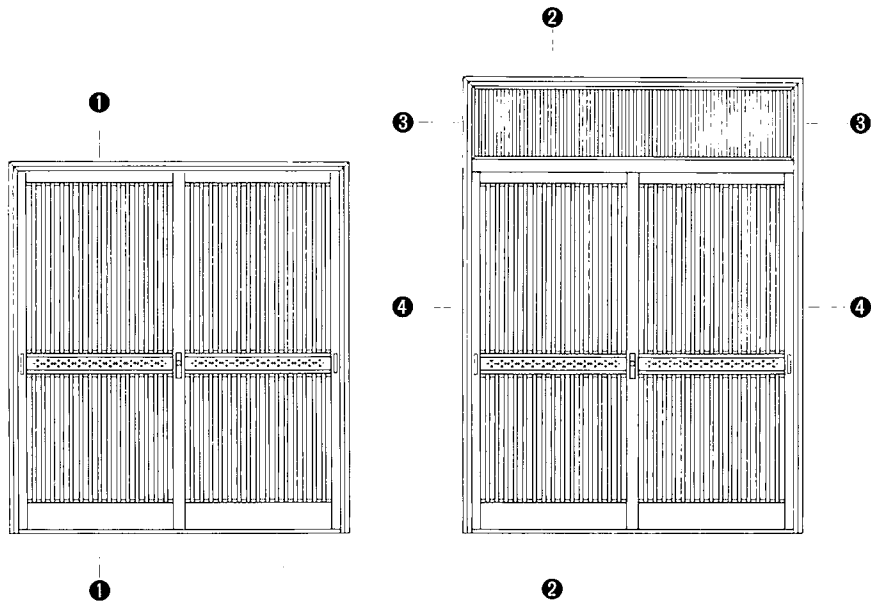


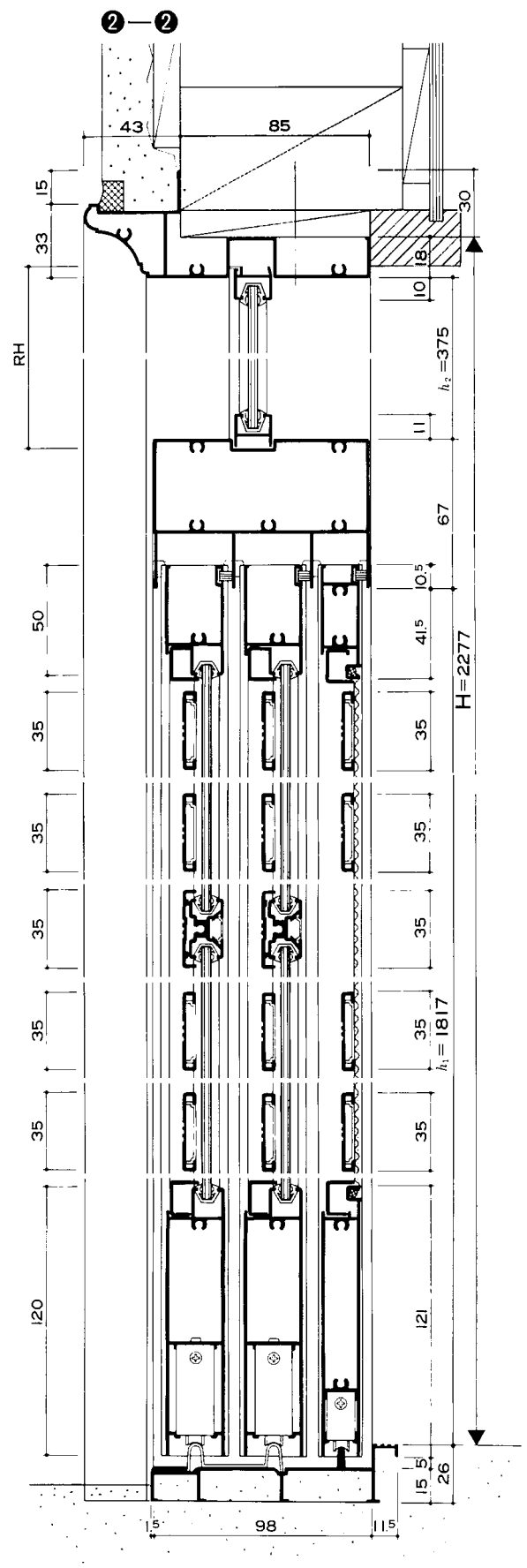
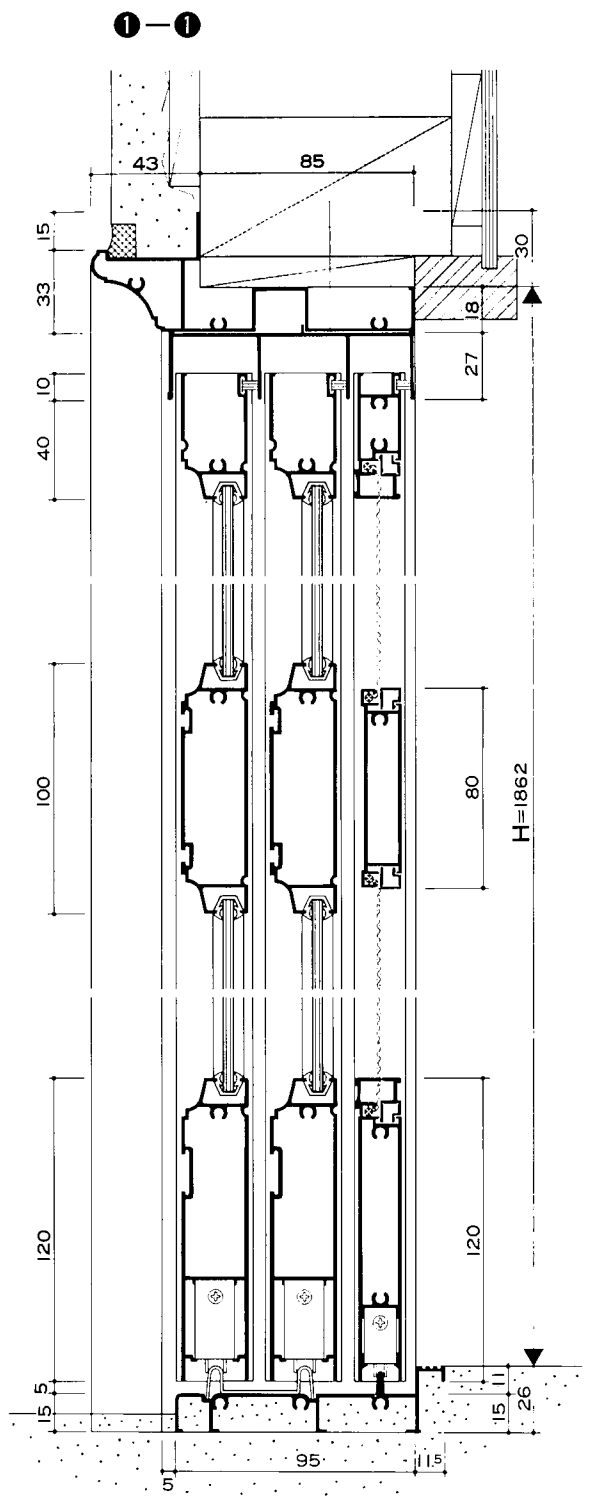
ランマ部



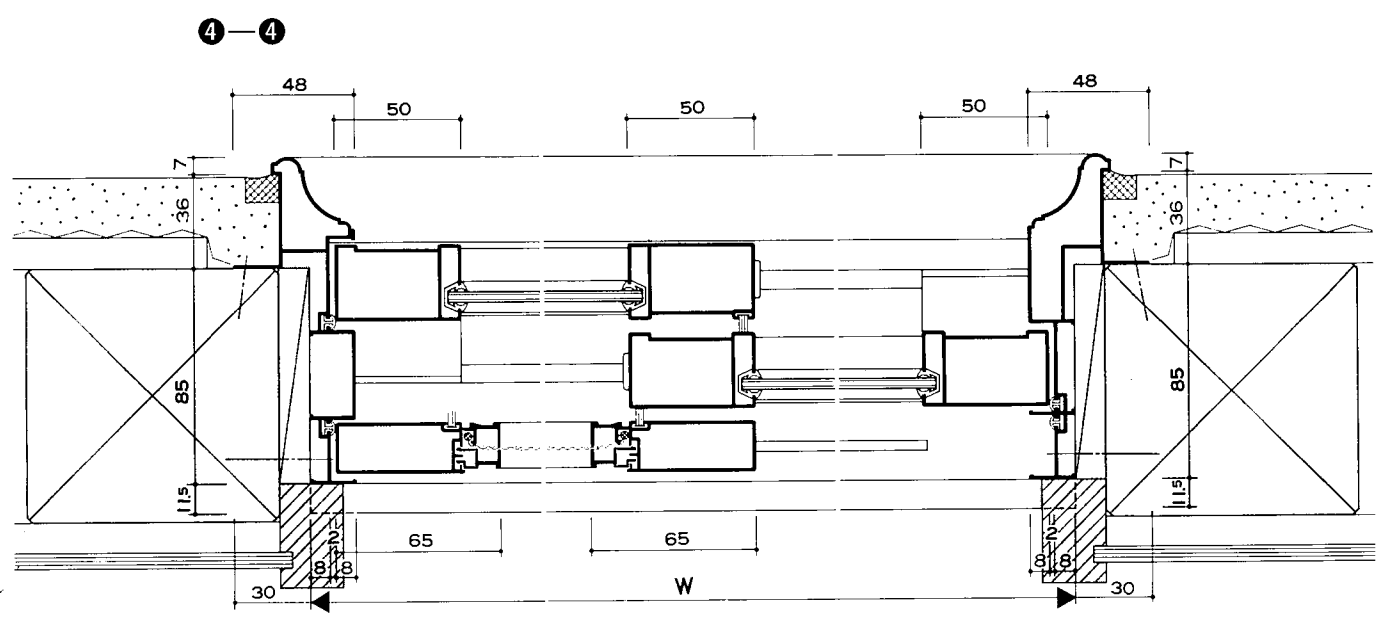
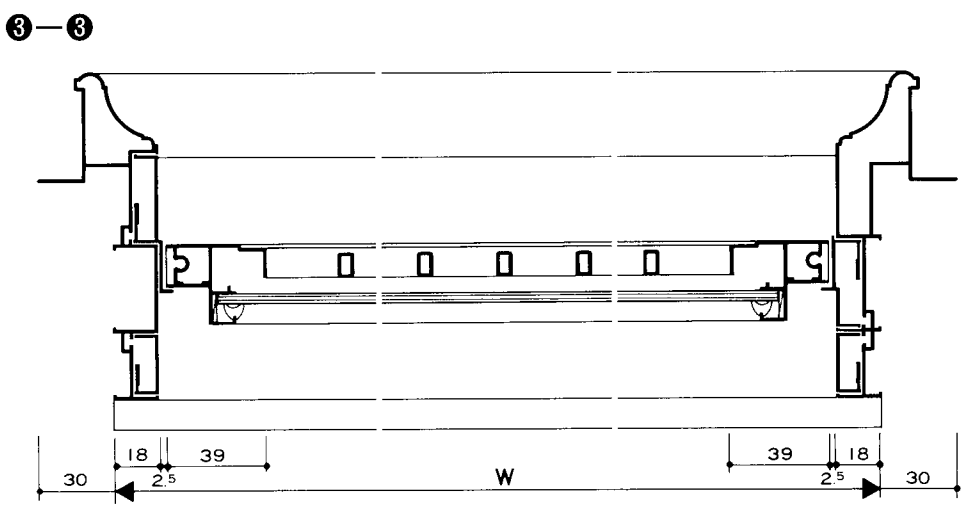
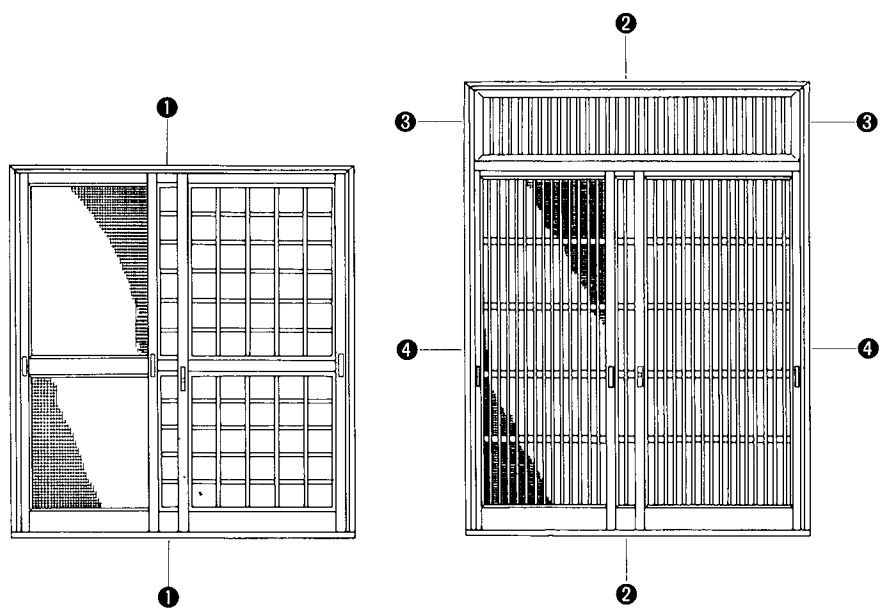


玄関
シリーズ
●玄関引戸「麗峰」

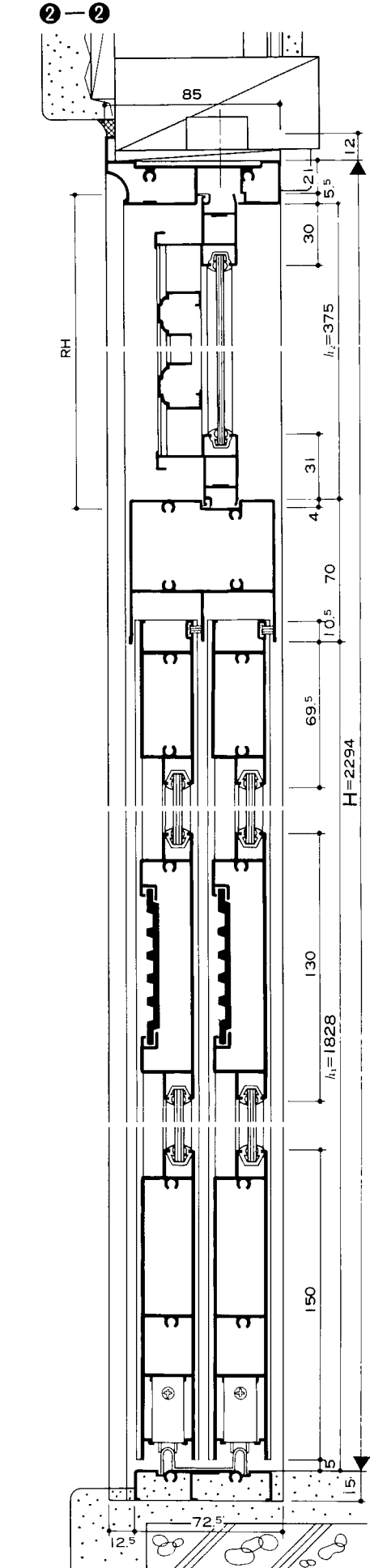
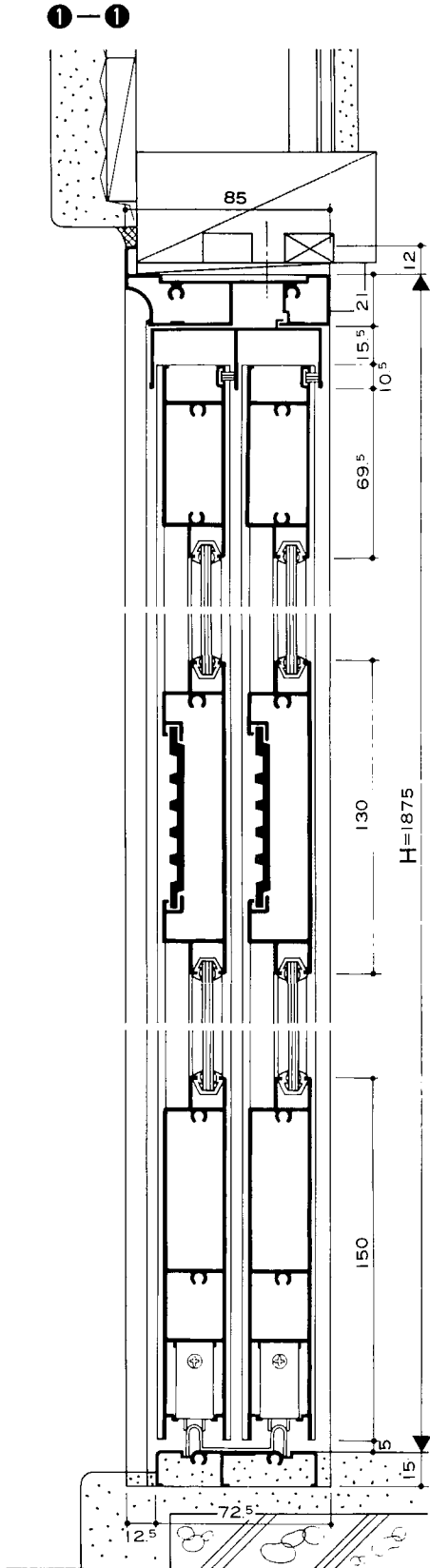


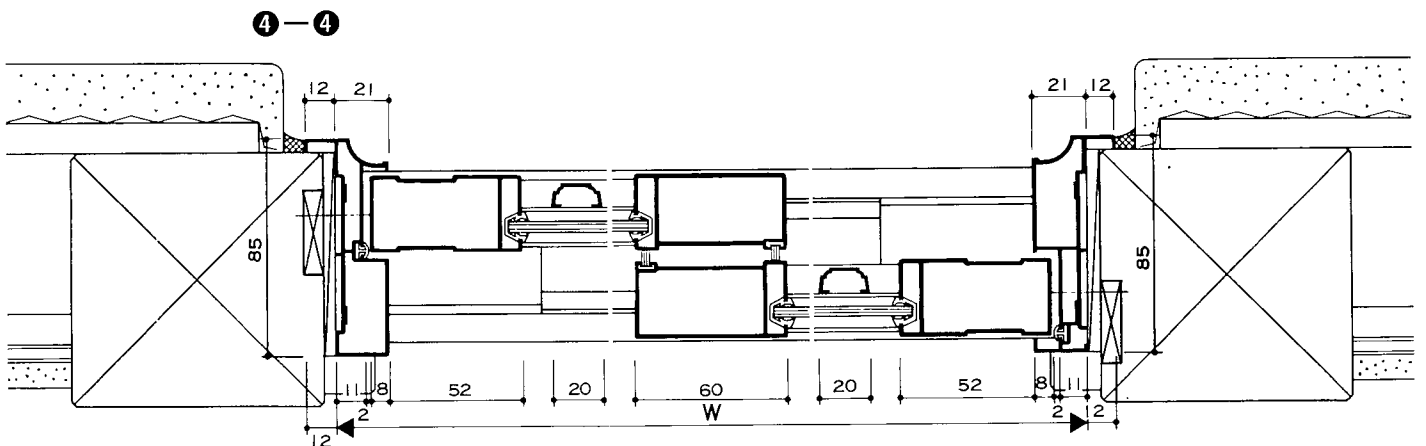
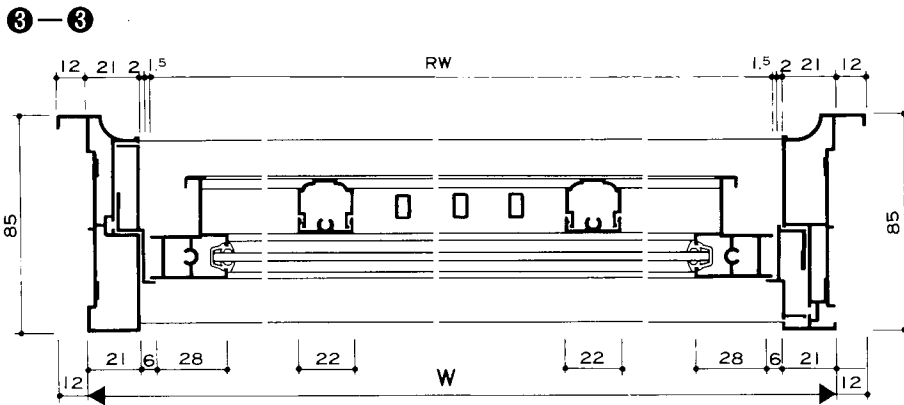
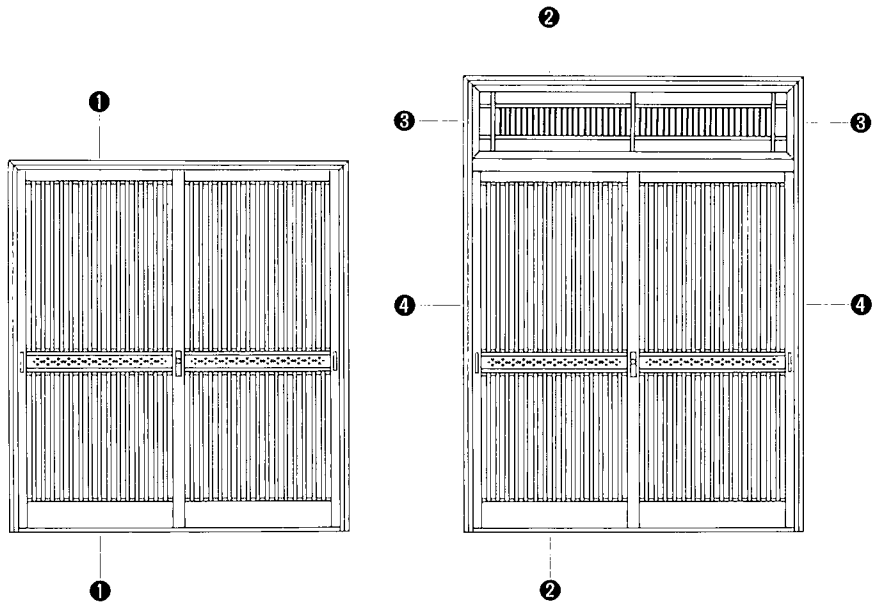


玄関
シリーズ
● 網戸付玄関引戸「鹿峰」



取替玄関引戸

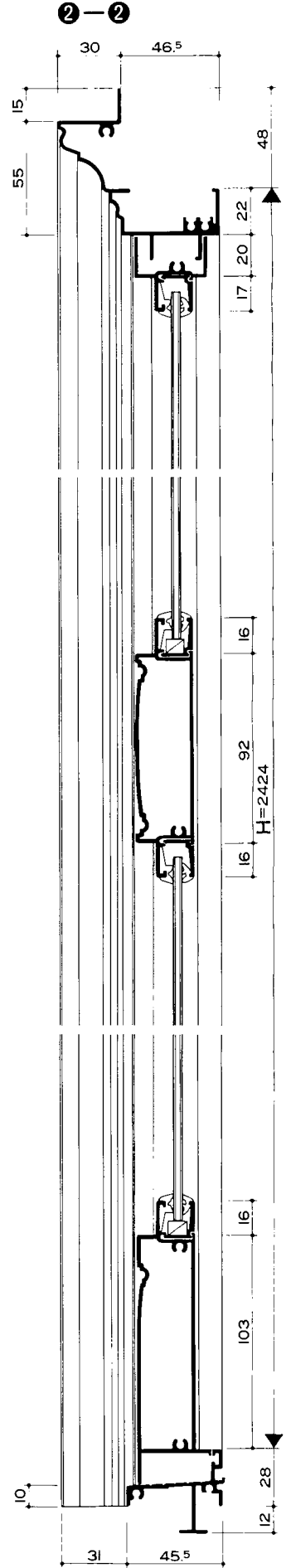
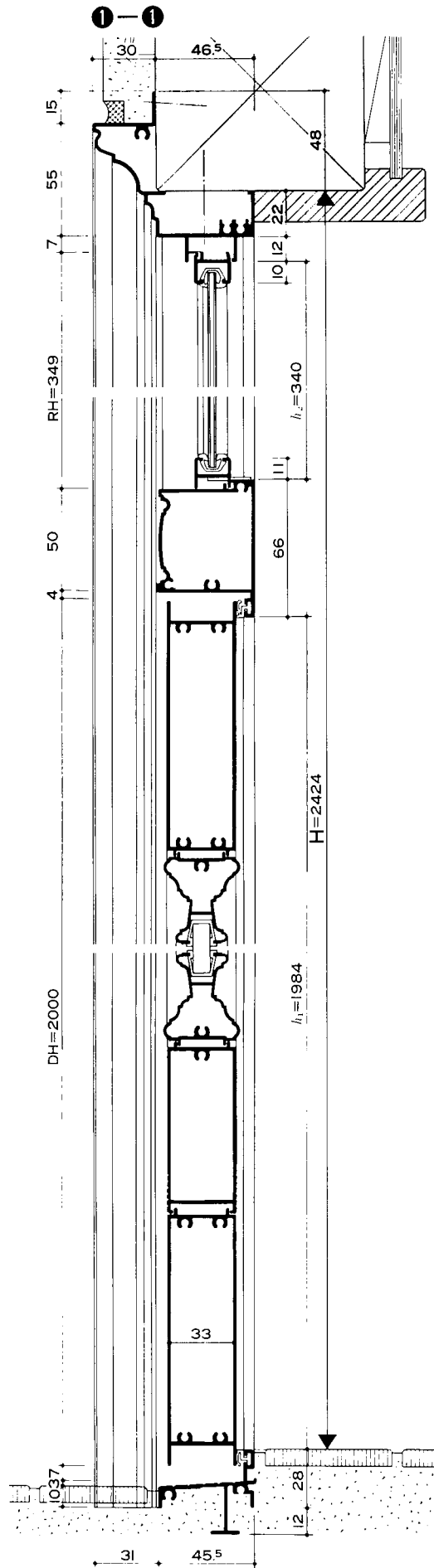


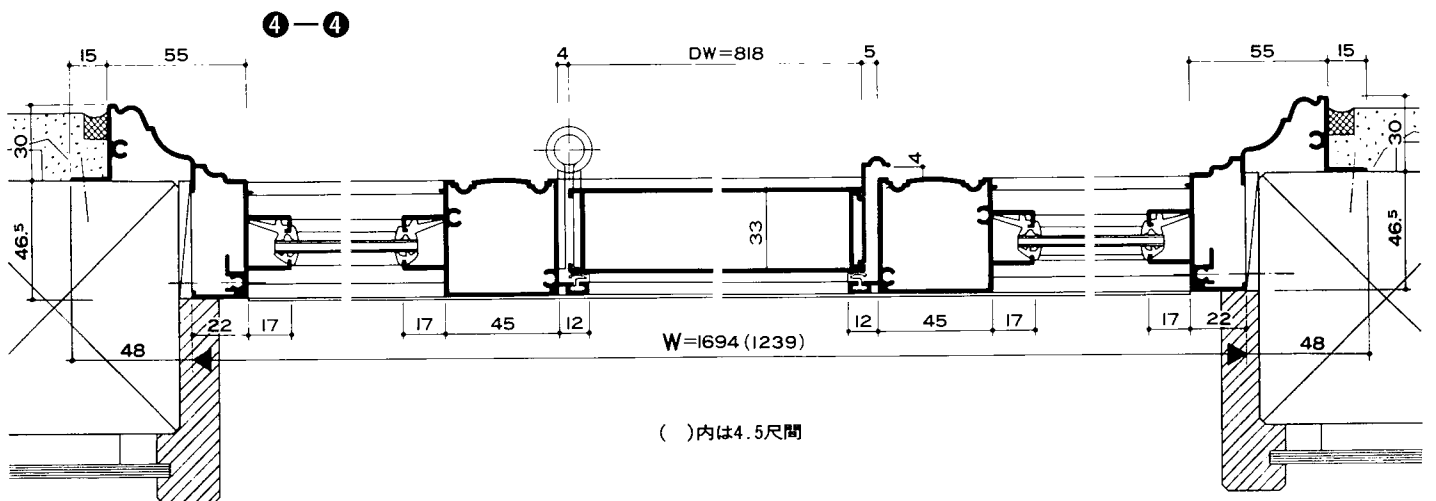
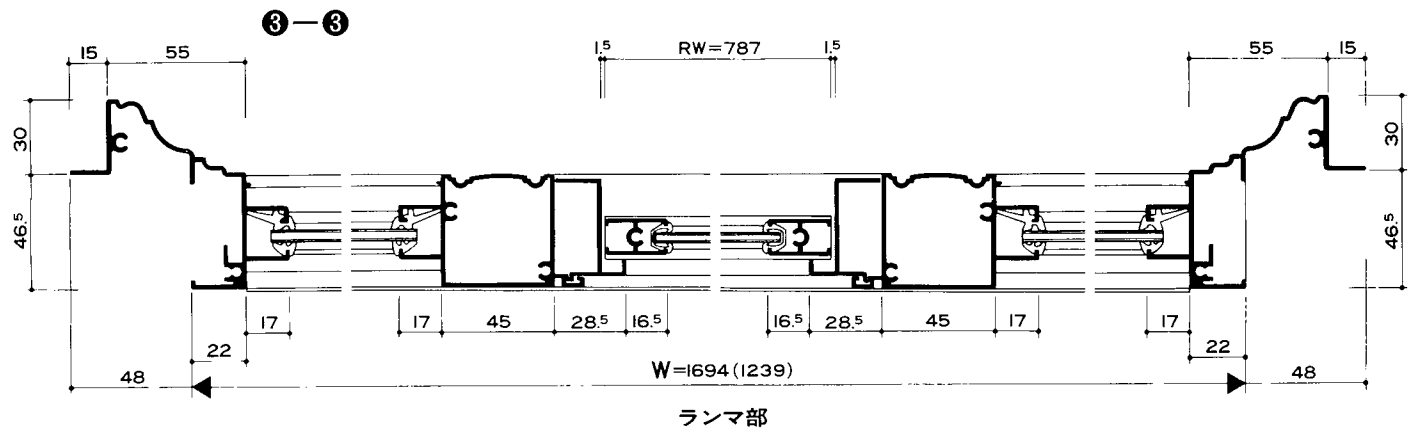
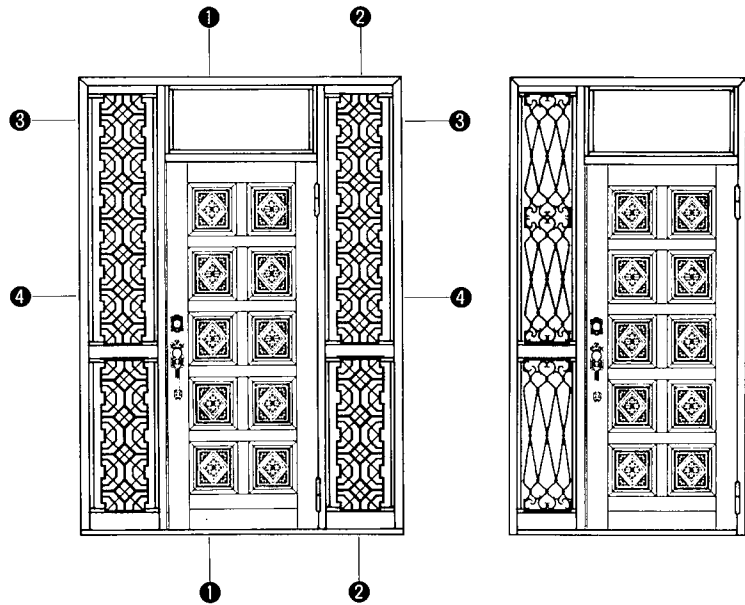


玄関シリーズ
玄関ドア **麗峰2H型**

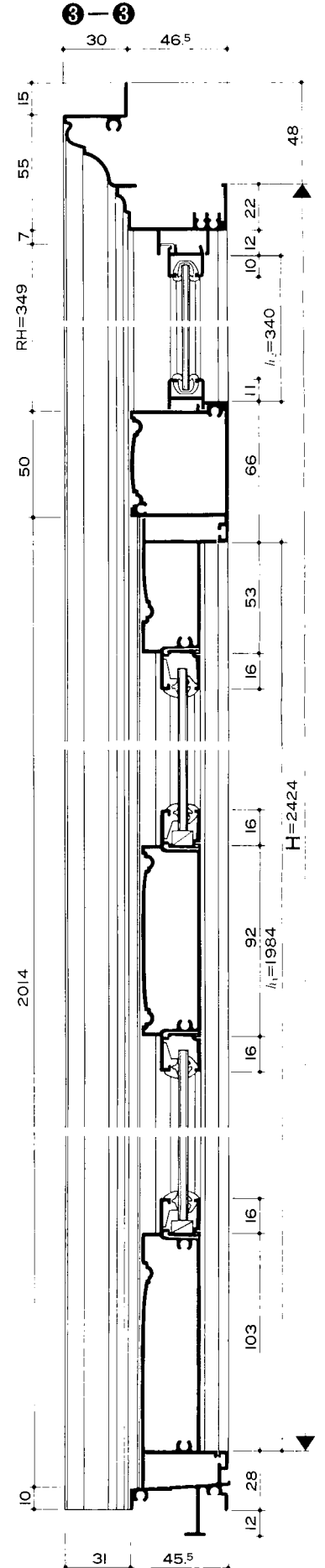
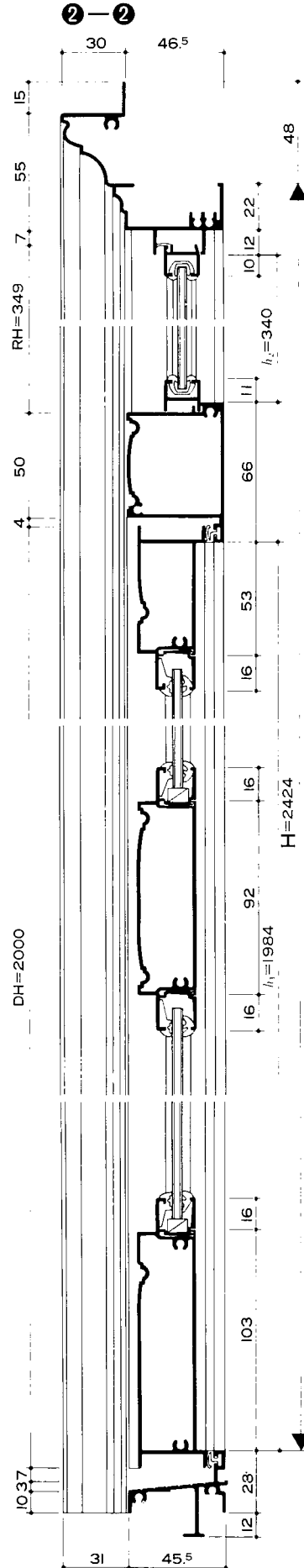
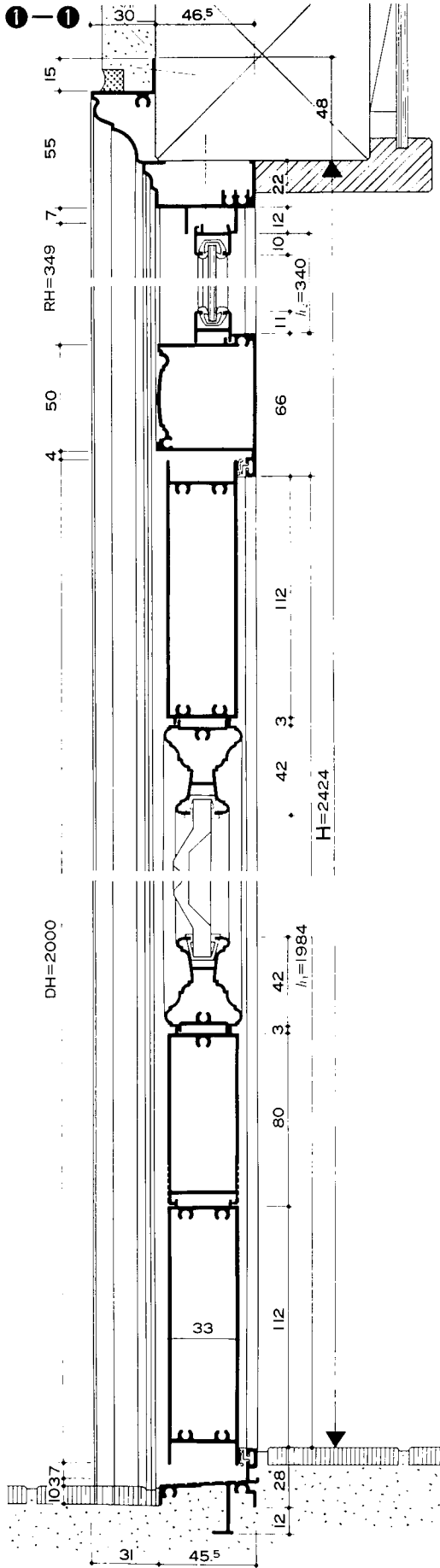
■玄関ドア「麗峰」2H

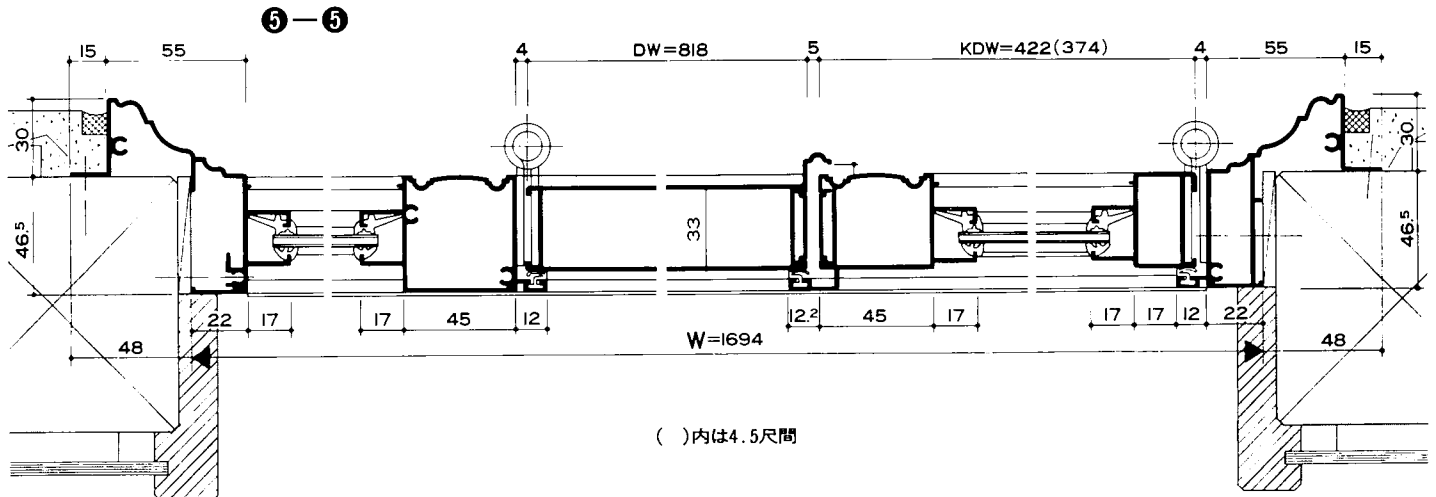
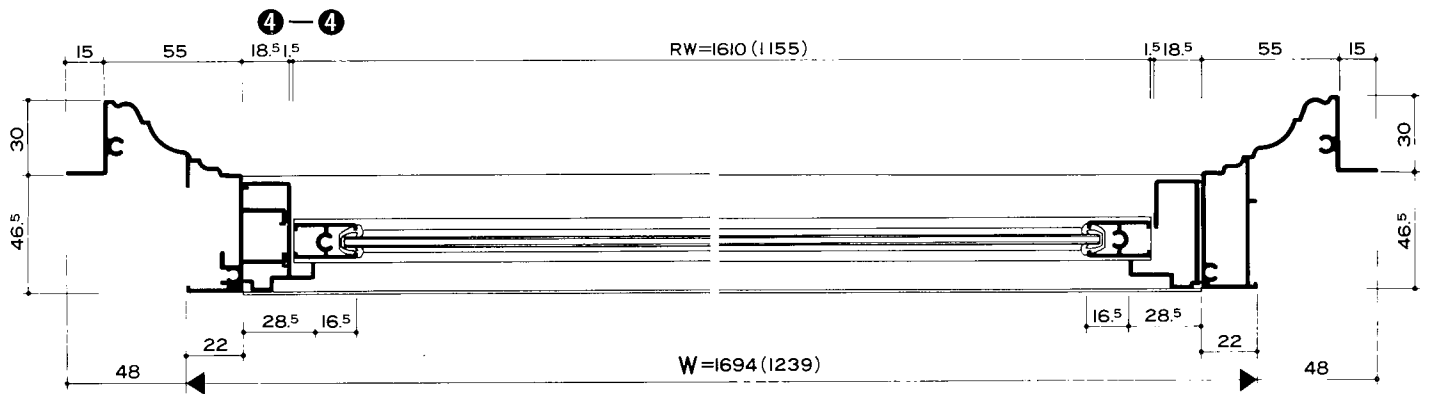
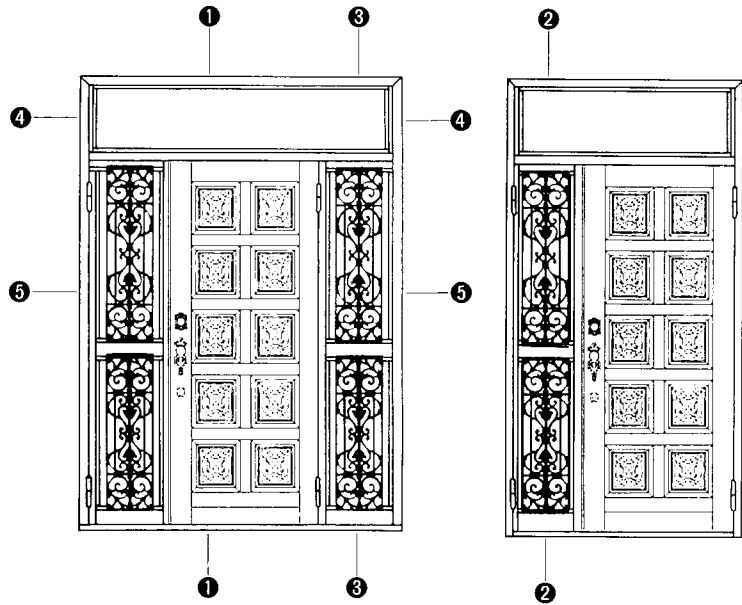
■方立通しタイプ





■玄関ドア「麗峰」2H
■無目通し(親子ドア)タイプ

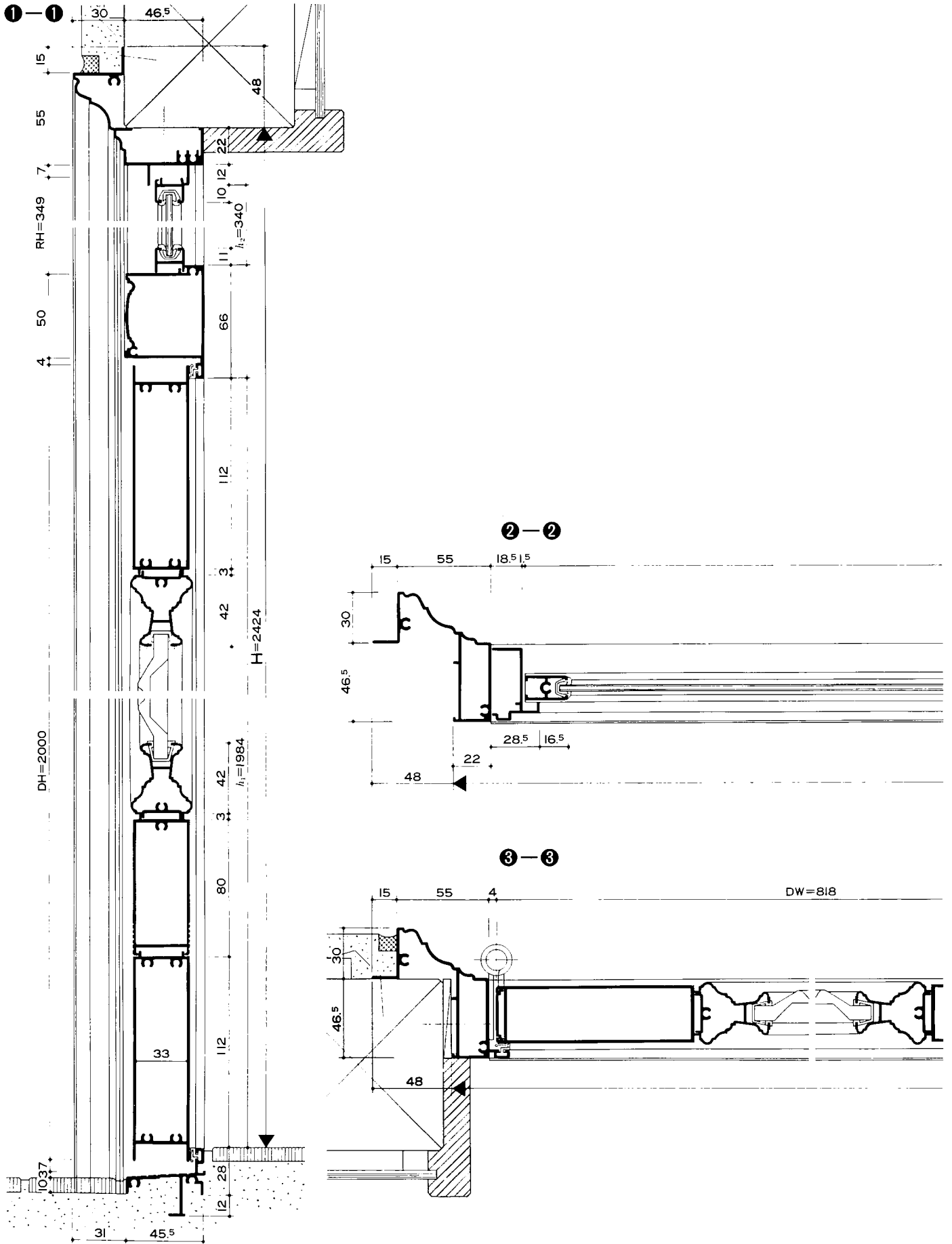


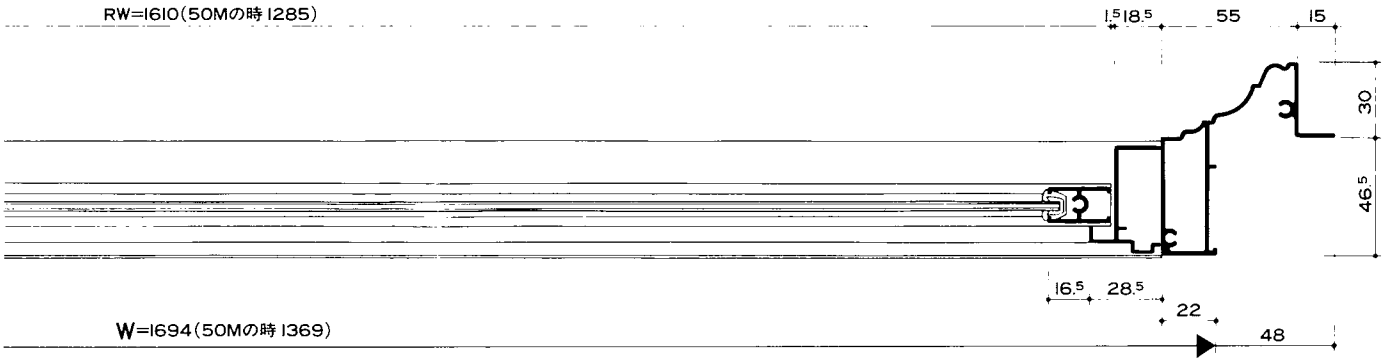
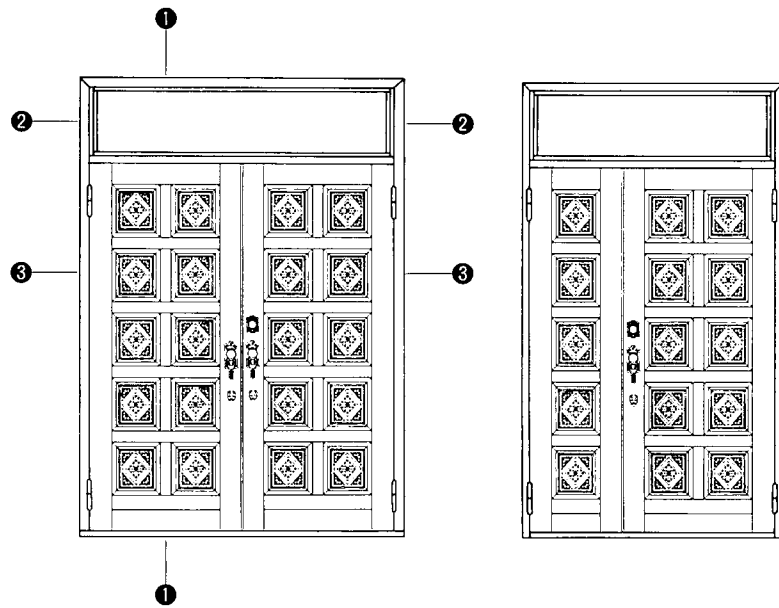


麗峰 2H型

■玄関ドア「麗峰」2H

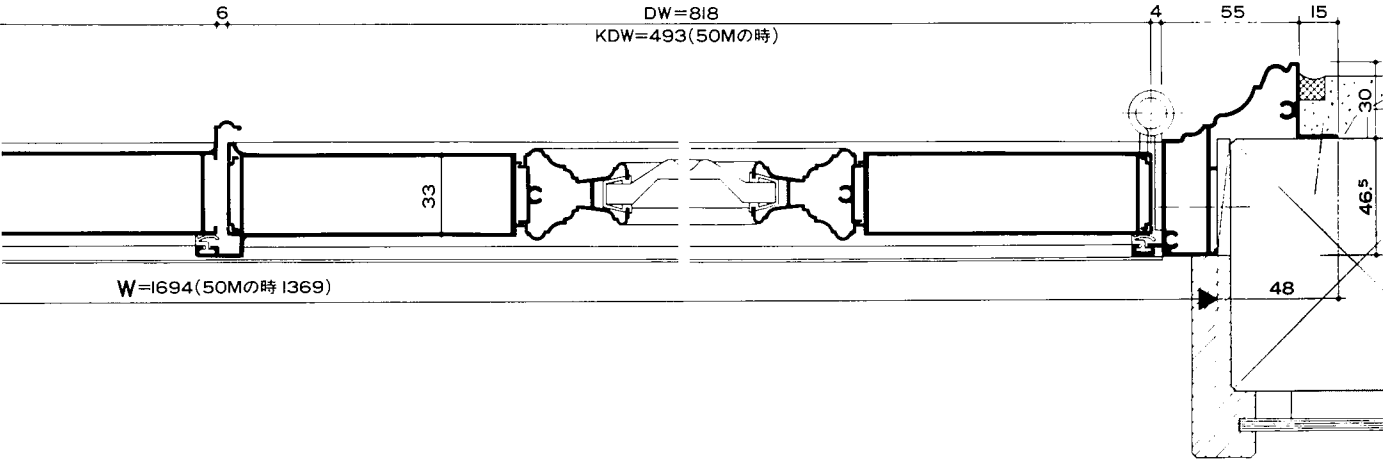
■6尺開き・5尺親子タイプ





ランマ部

()内は5尺間

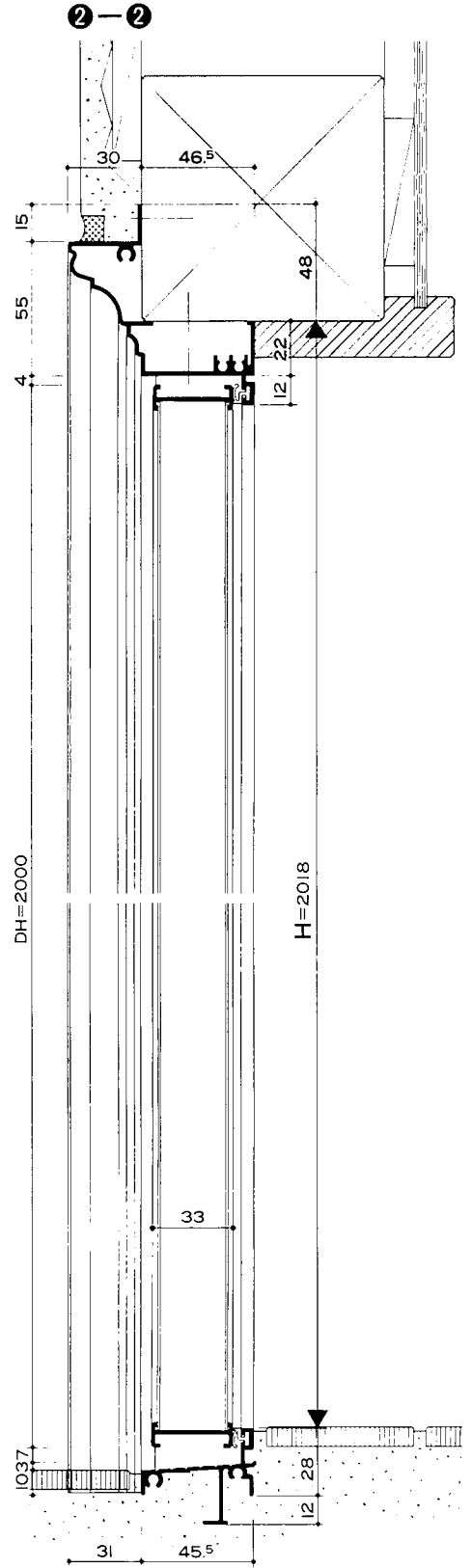
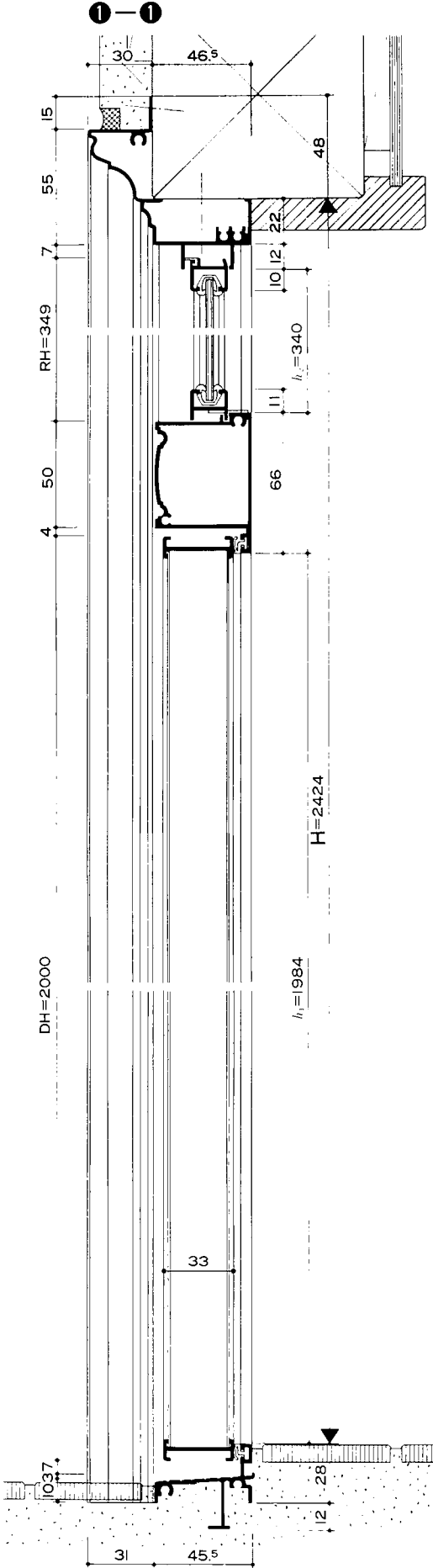


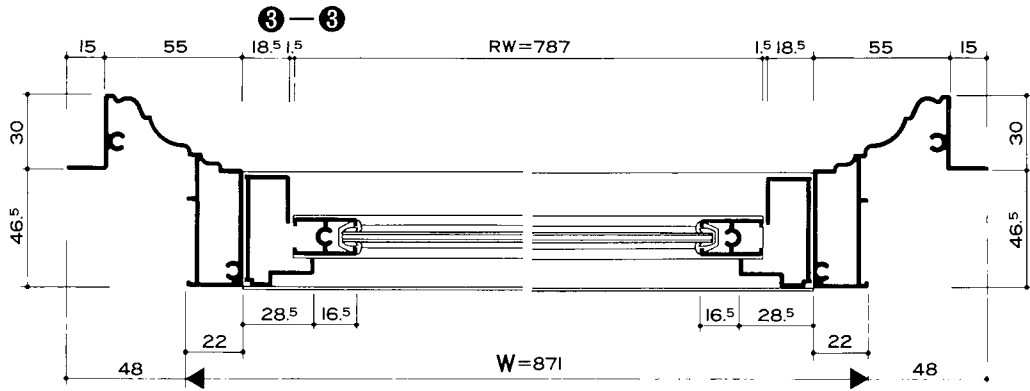
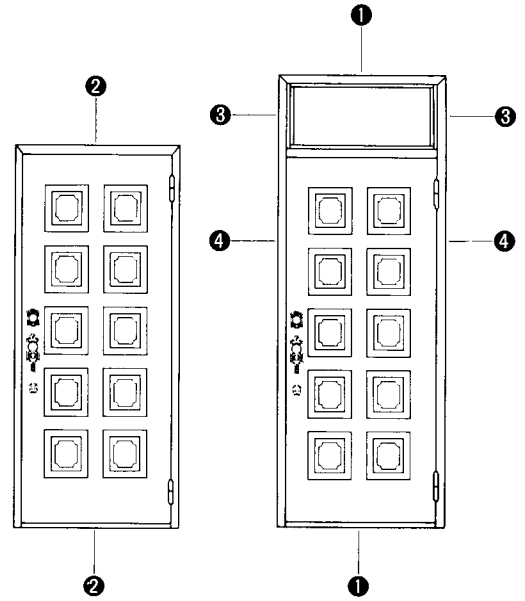
()内は5尺間

玄関シリーズ
麗峰2H型
 玄関ドア

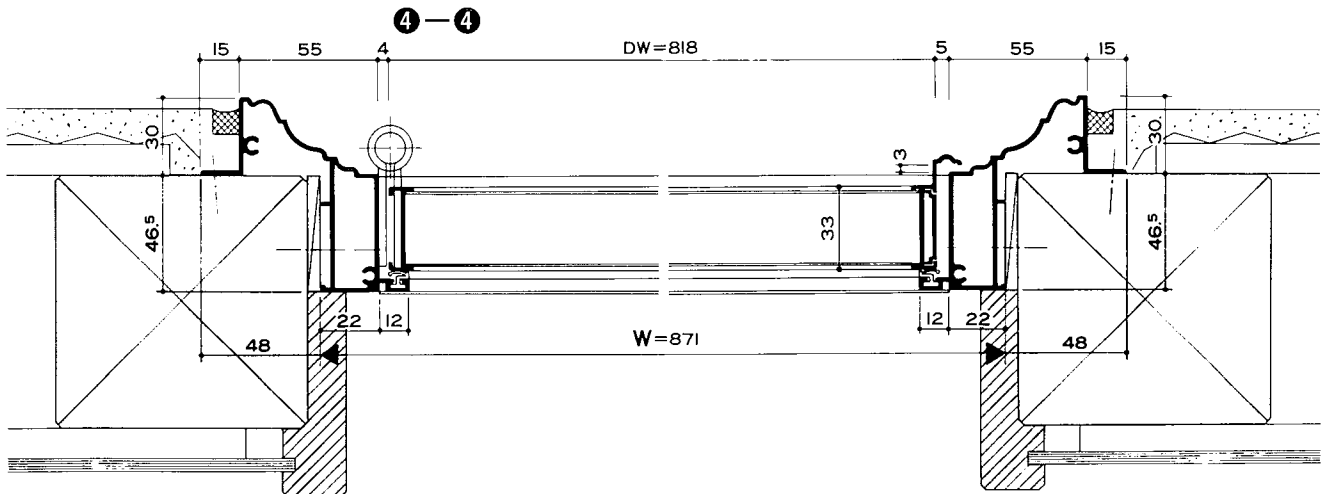
■玄関ドア「麗峰」2H

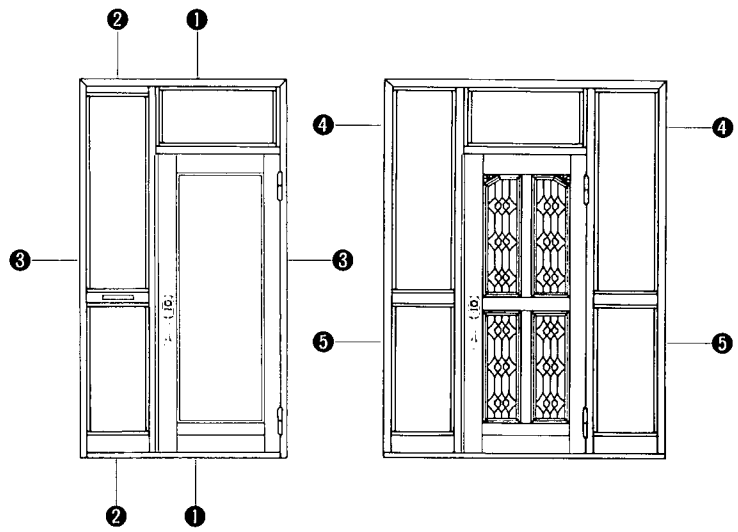
■3尺タイプ



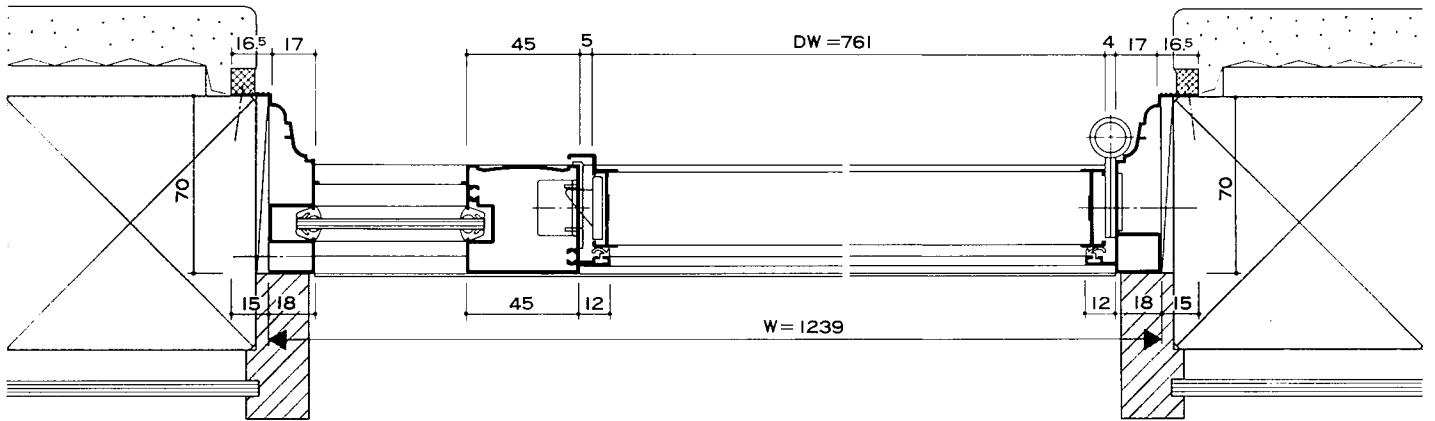


ランマ部

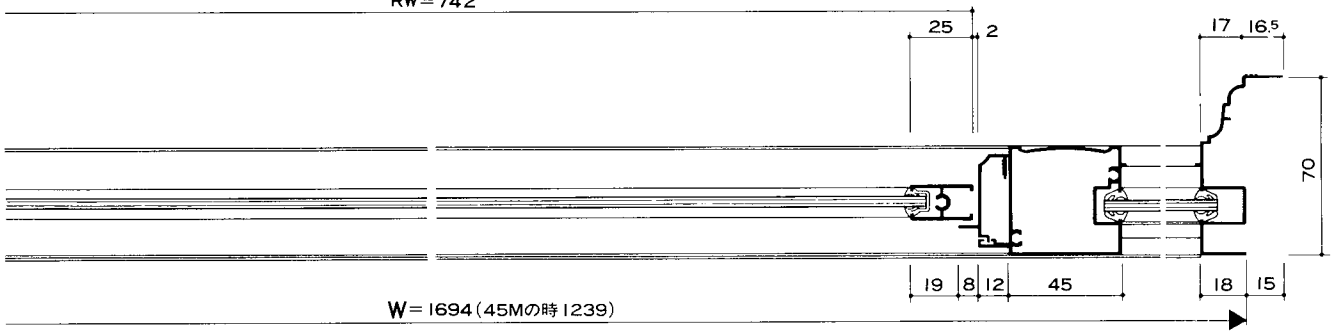




③-③

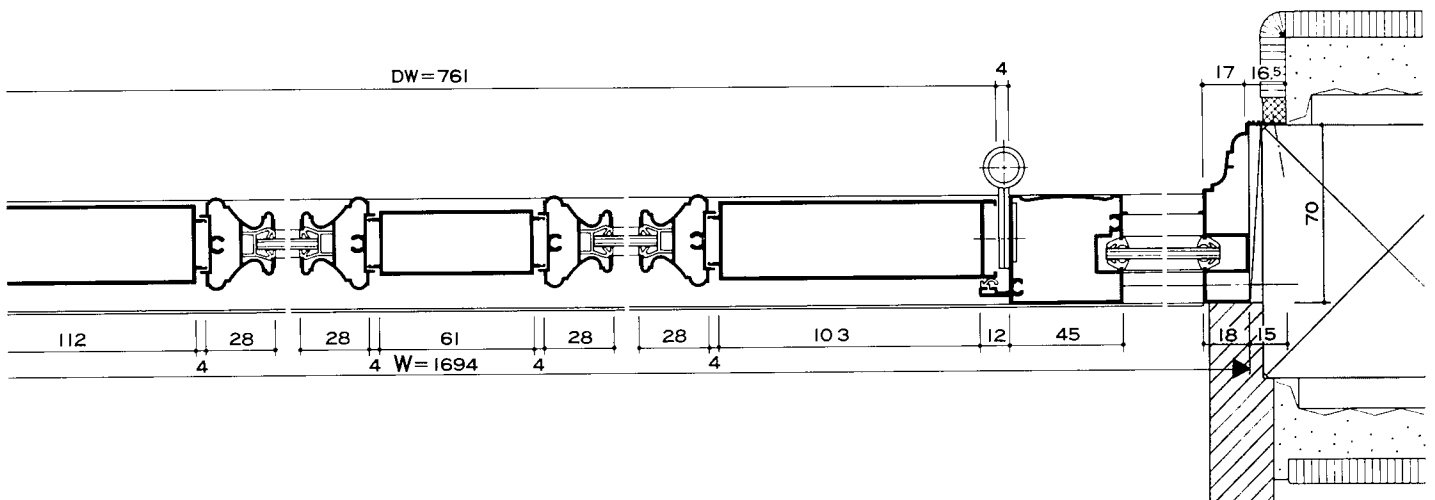


RW=742

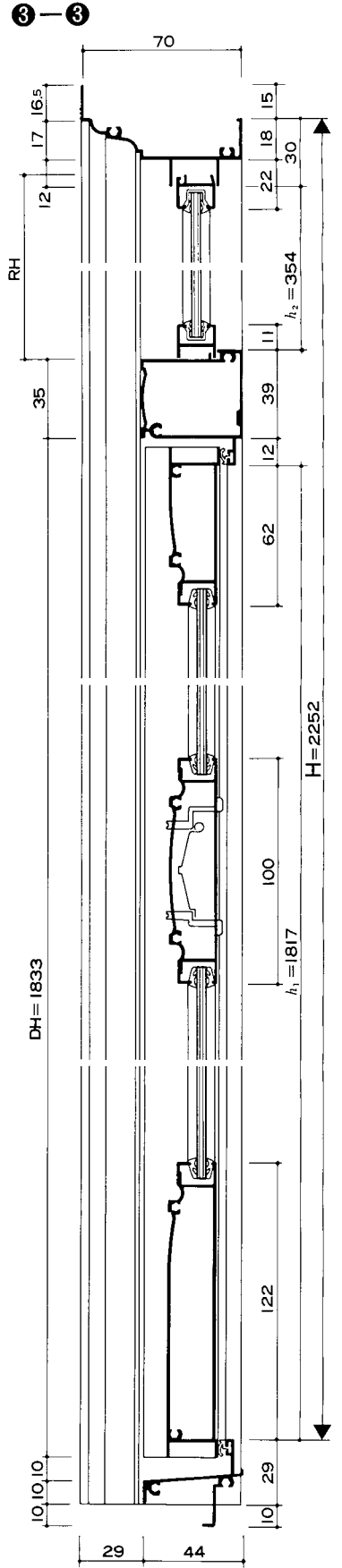
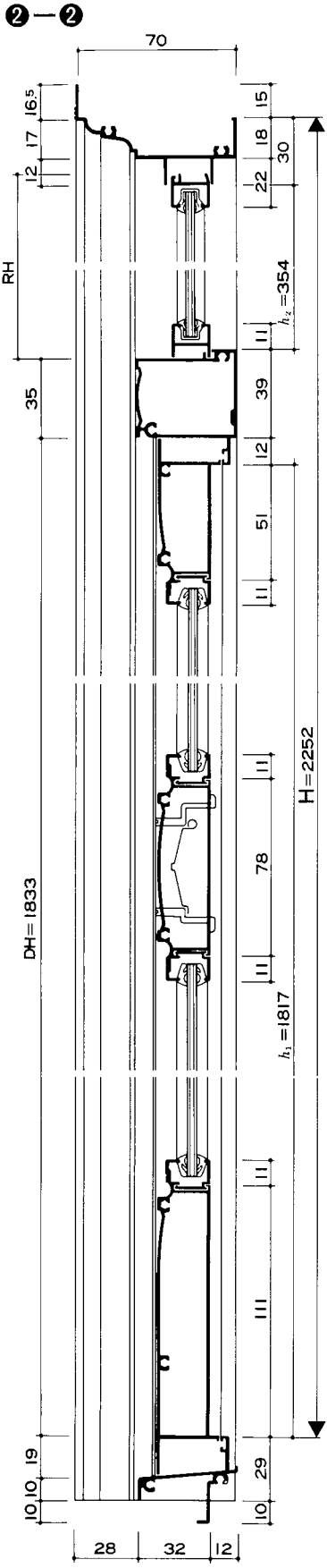
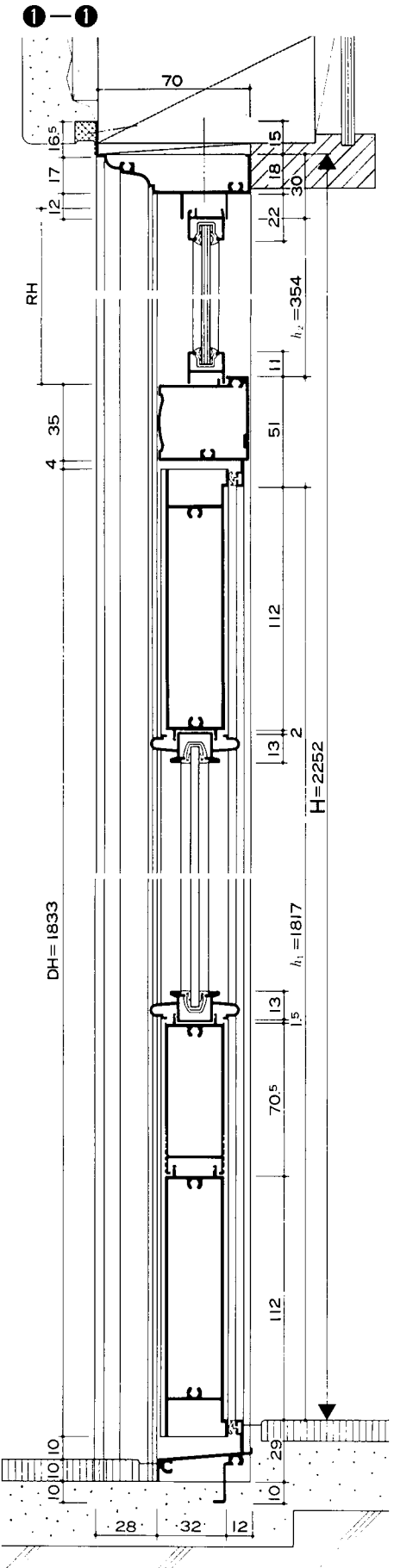


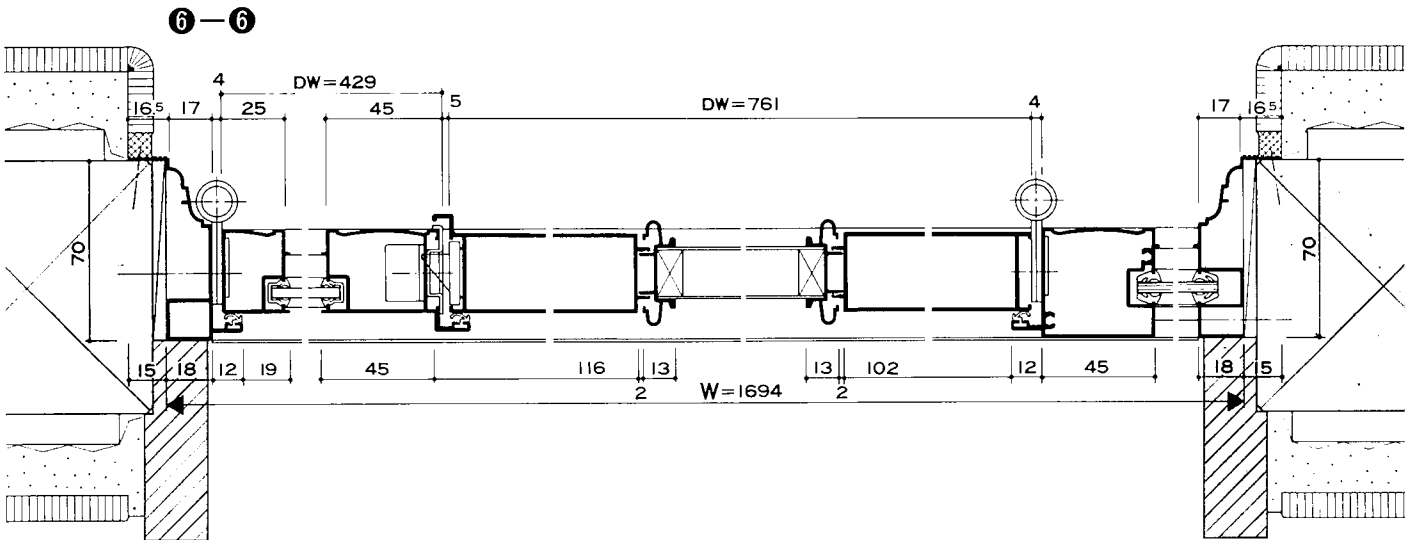
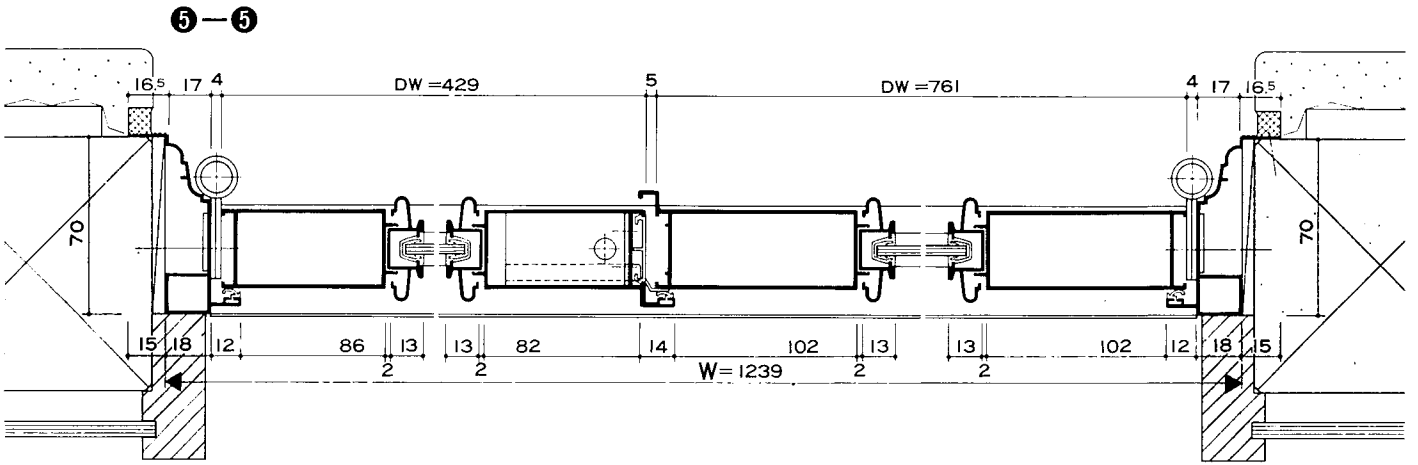
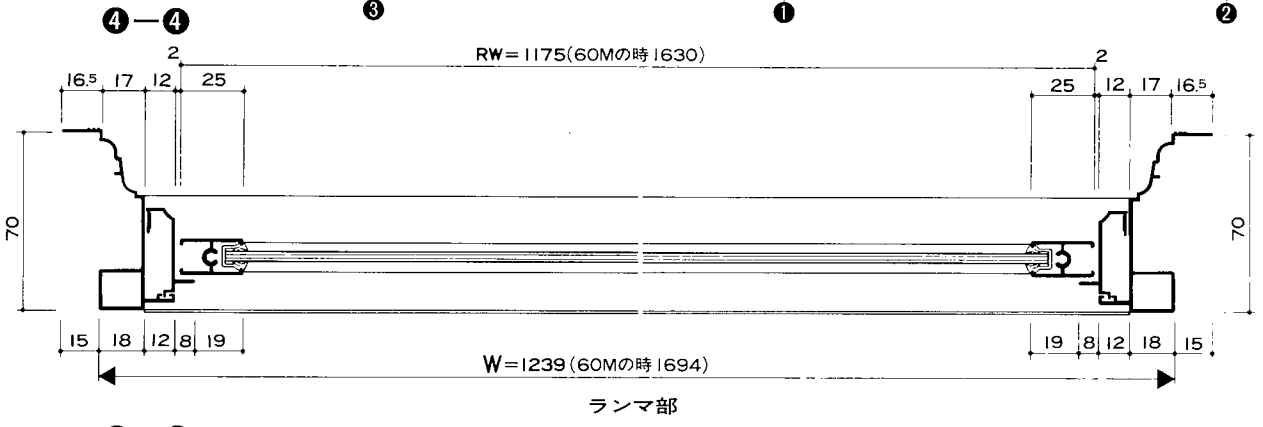
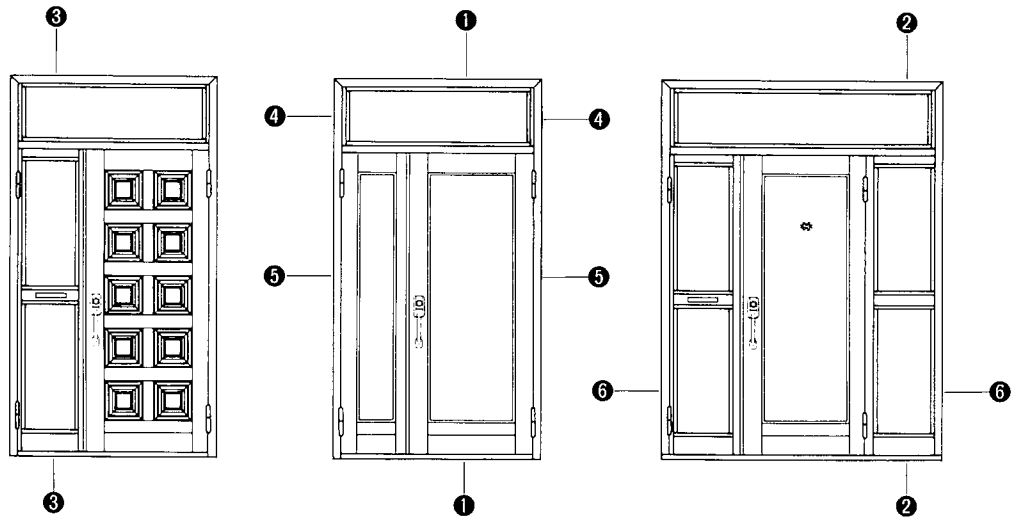
W=1694 (45Mの時 1239)

ランマ部

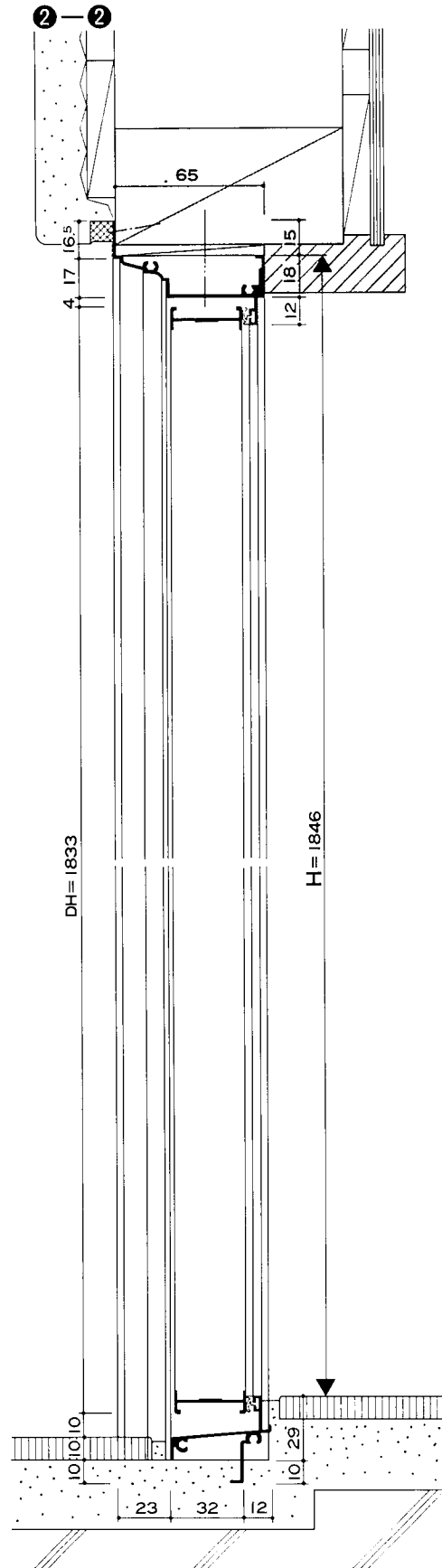
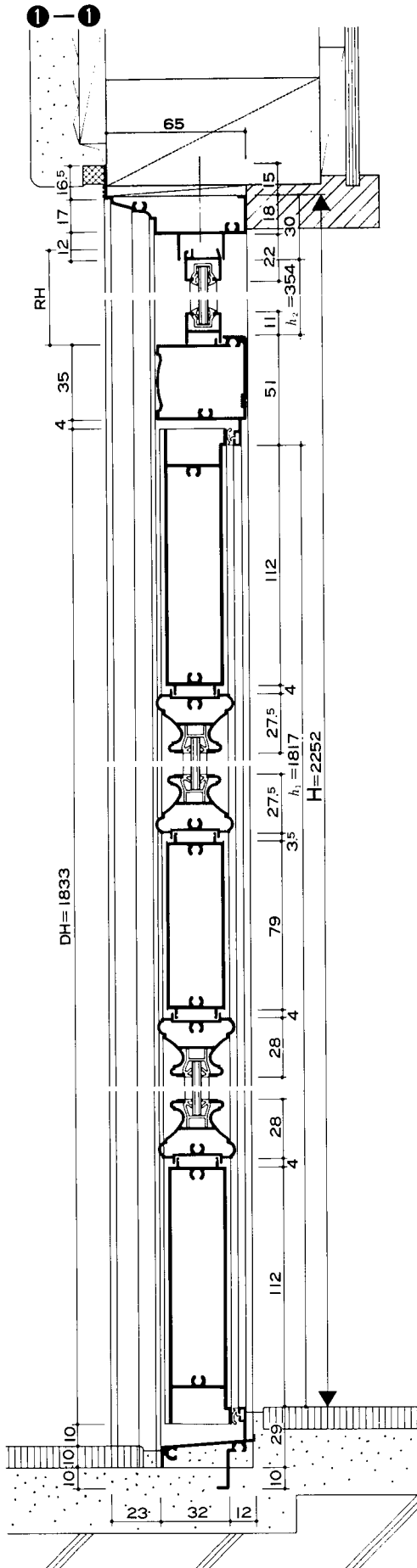


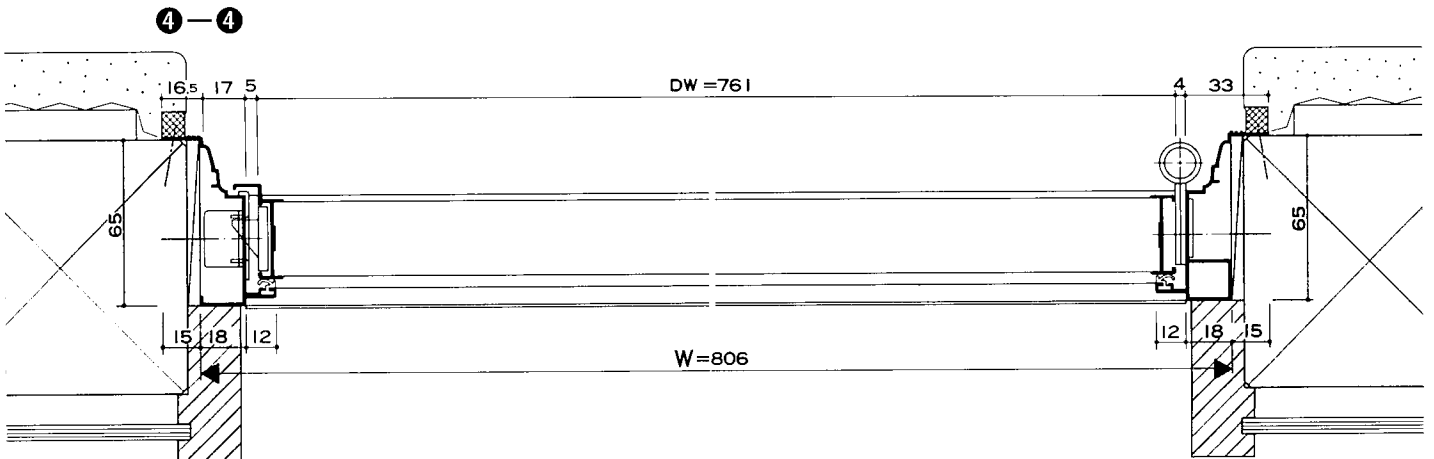
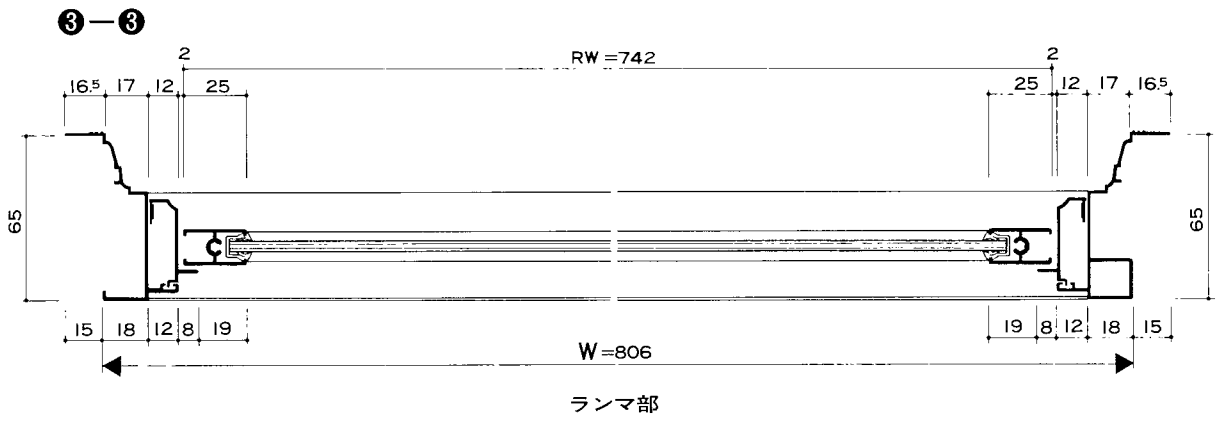
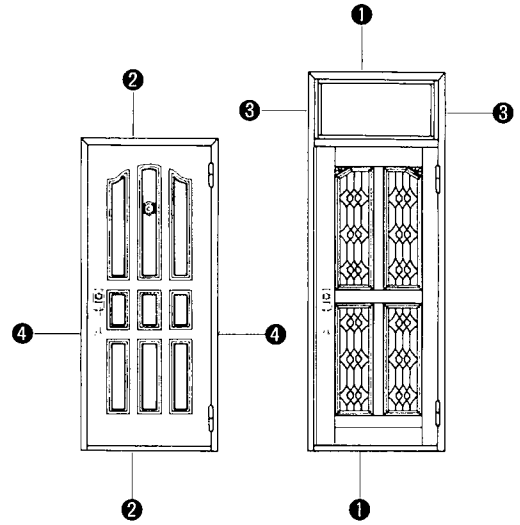
■無目通し(親子ドアタイプ・4.5尺親子タイプ)



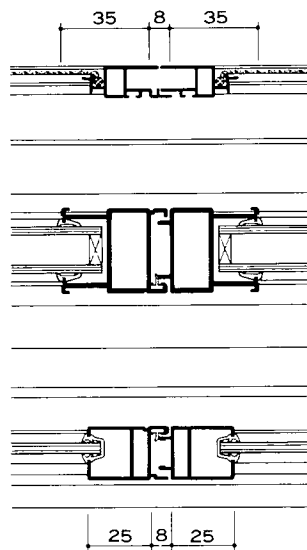
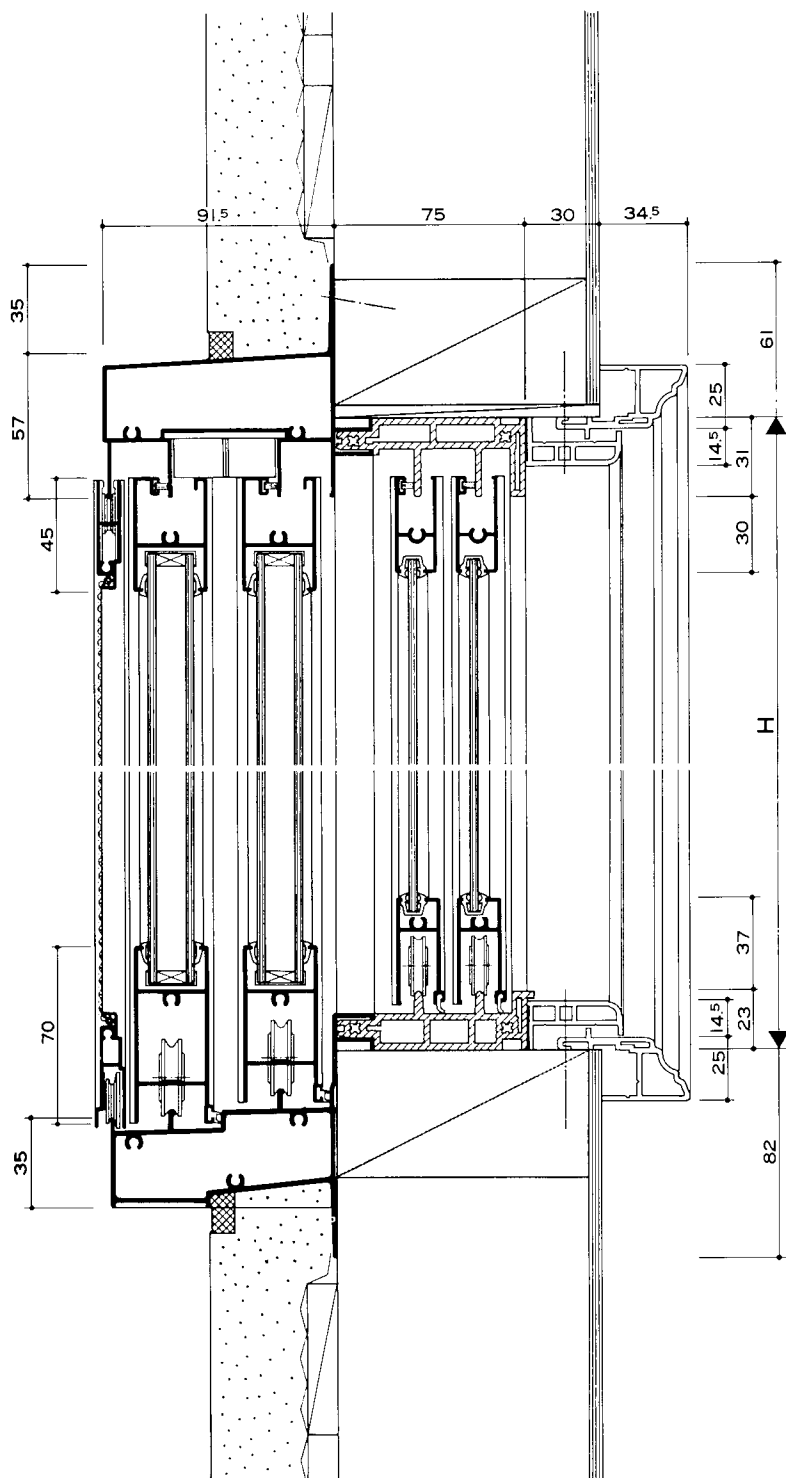


■ 3尺タイプ

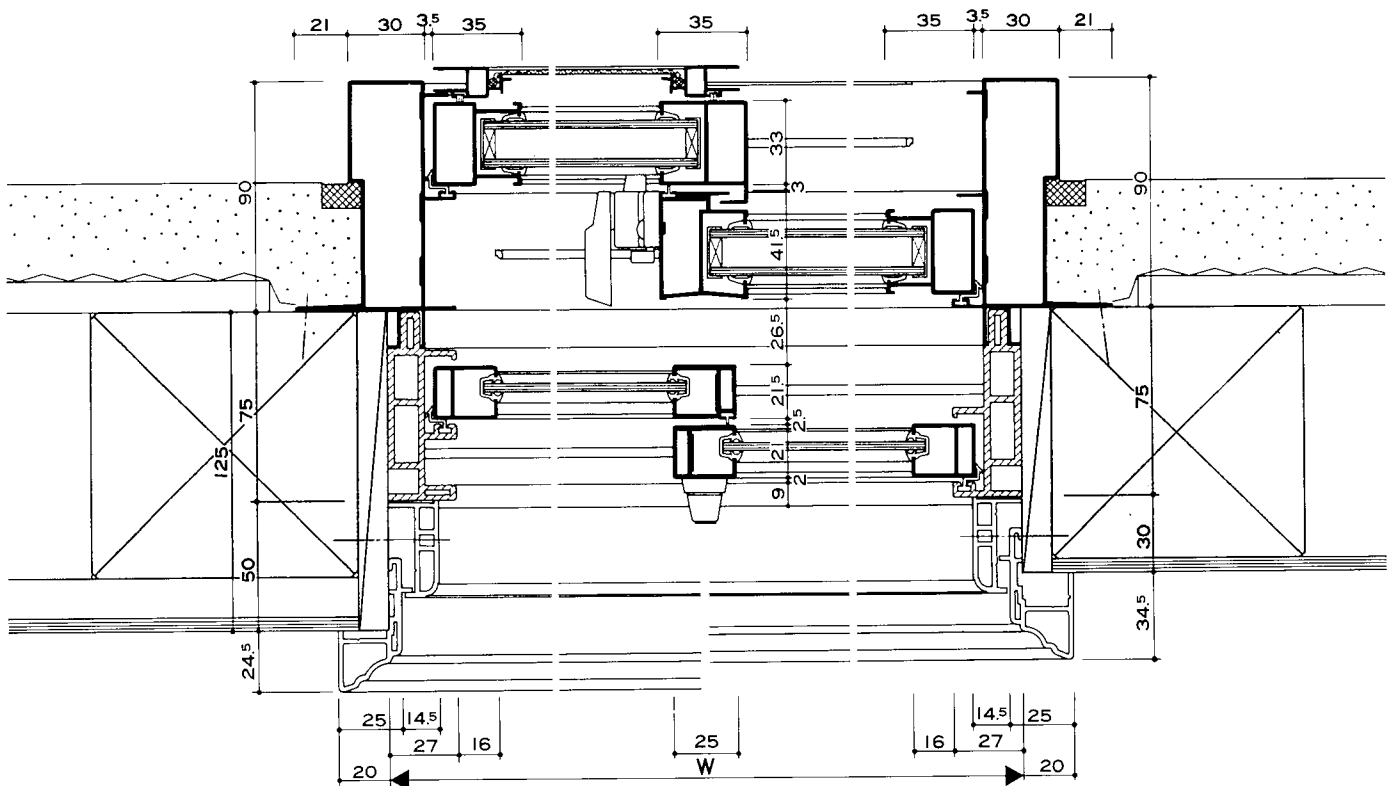




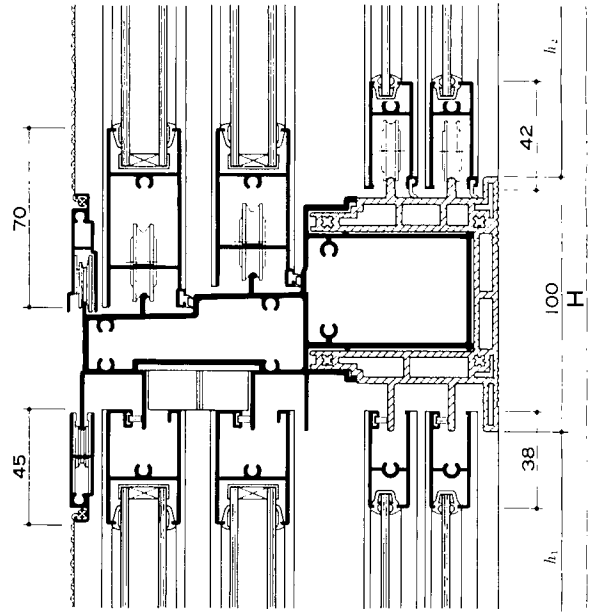
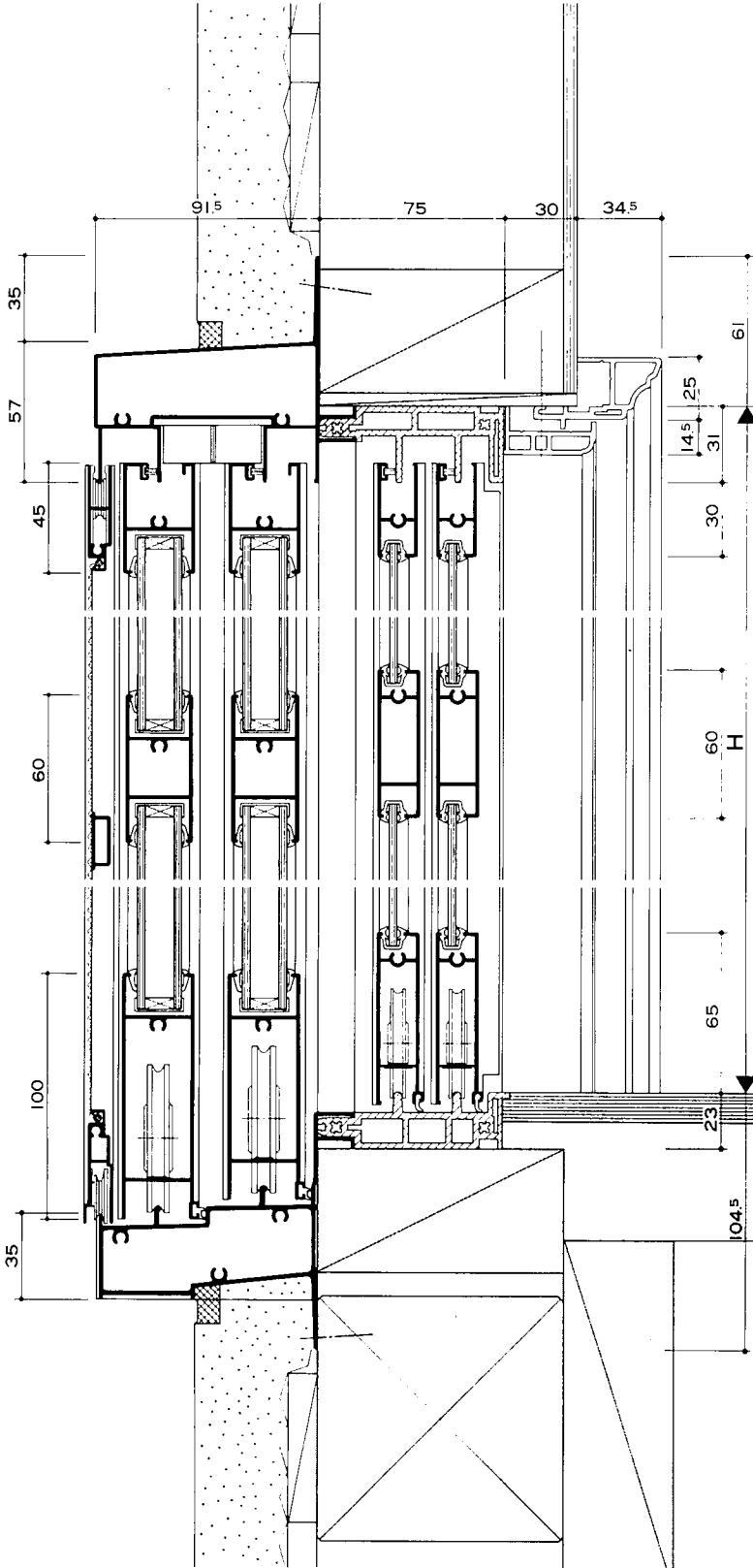
■リビング型

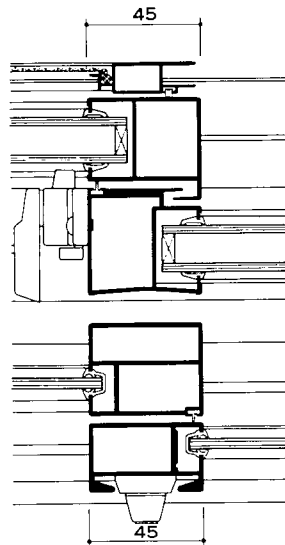


突き合わせ部

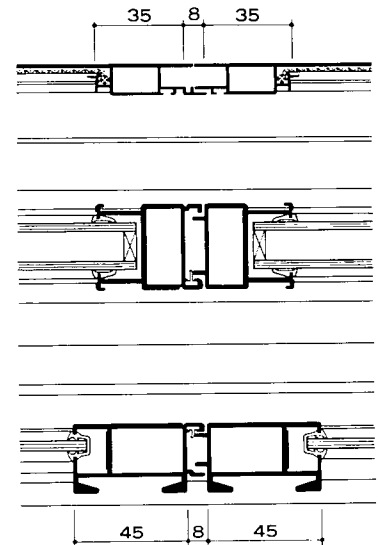


■テラス型

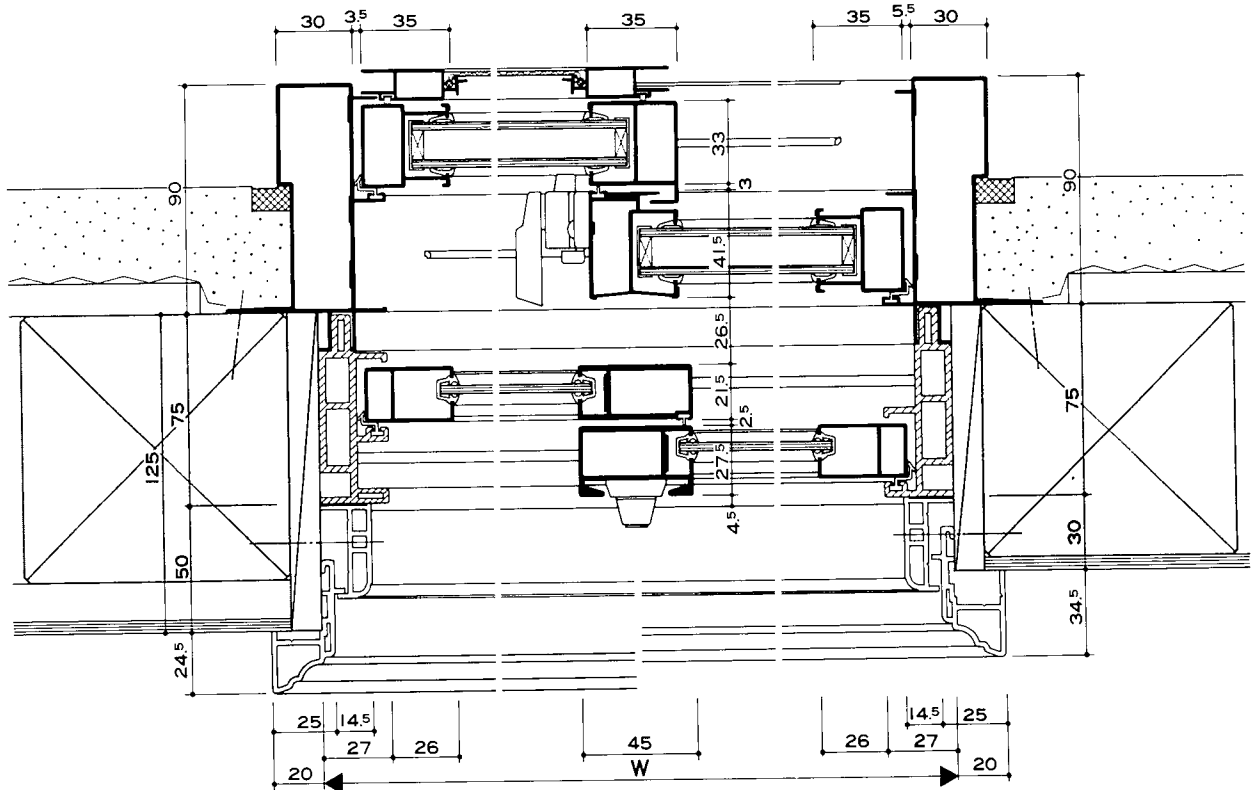


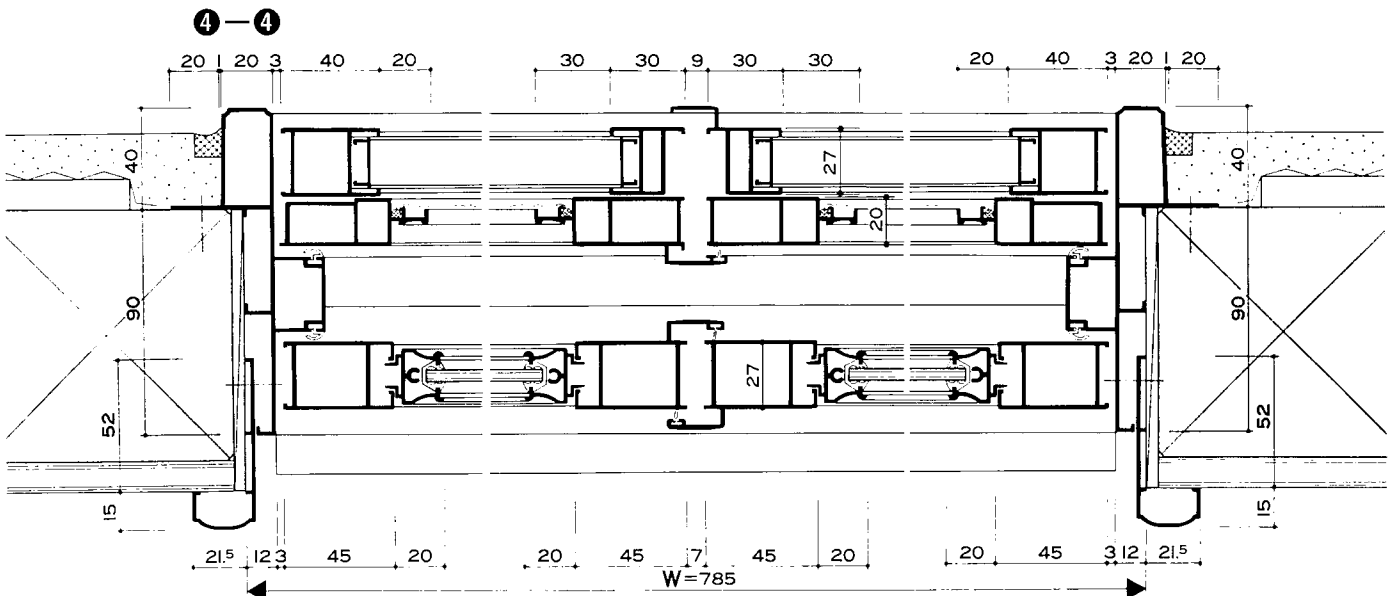
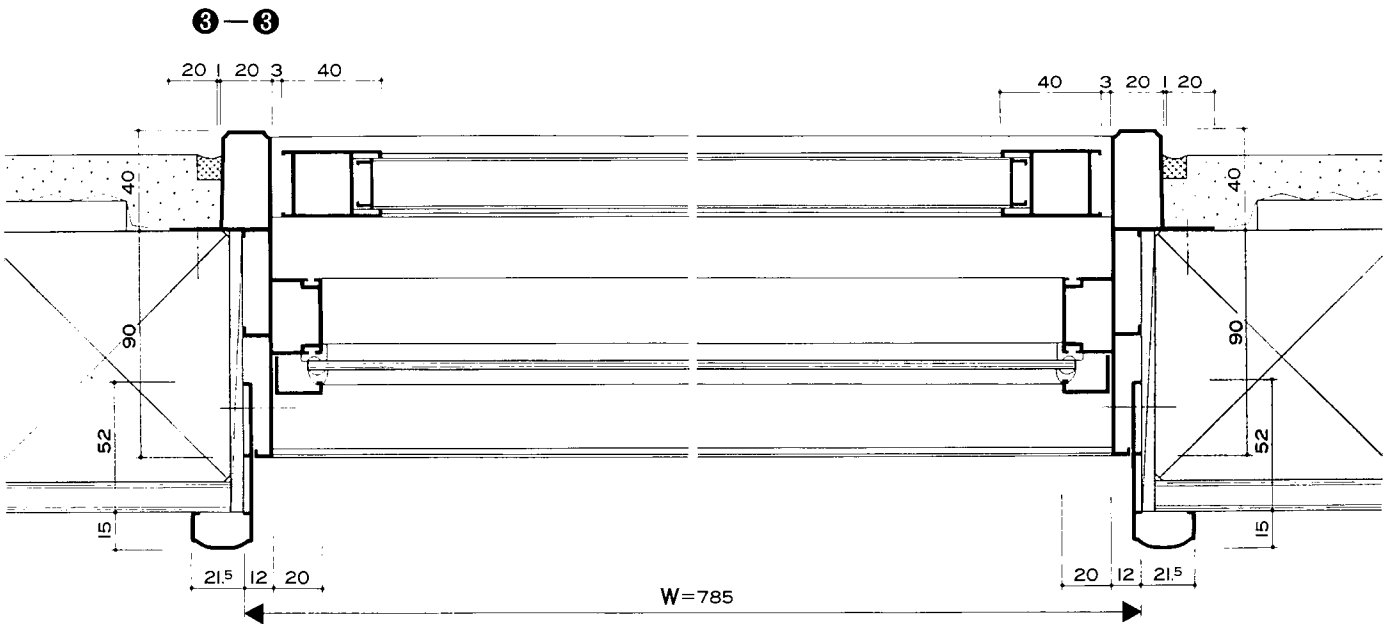
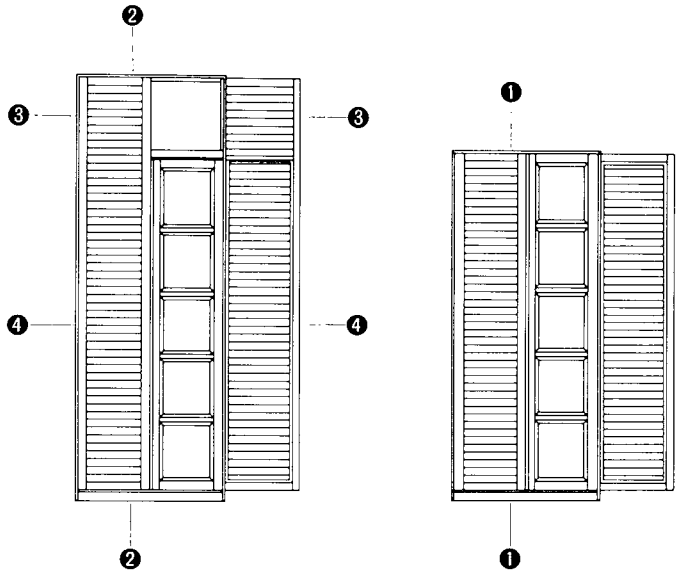


召し合わせ部(9尺2枚建)

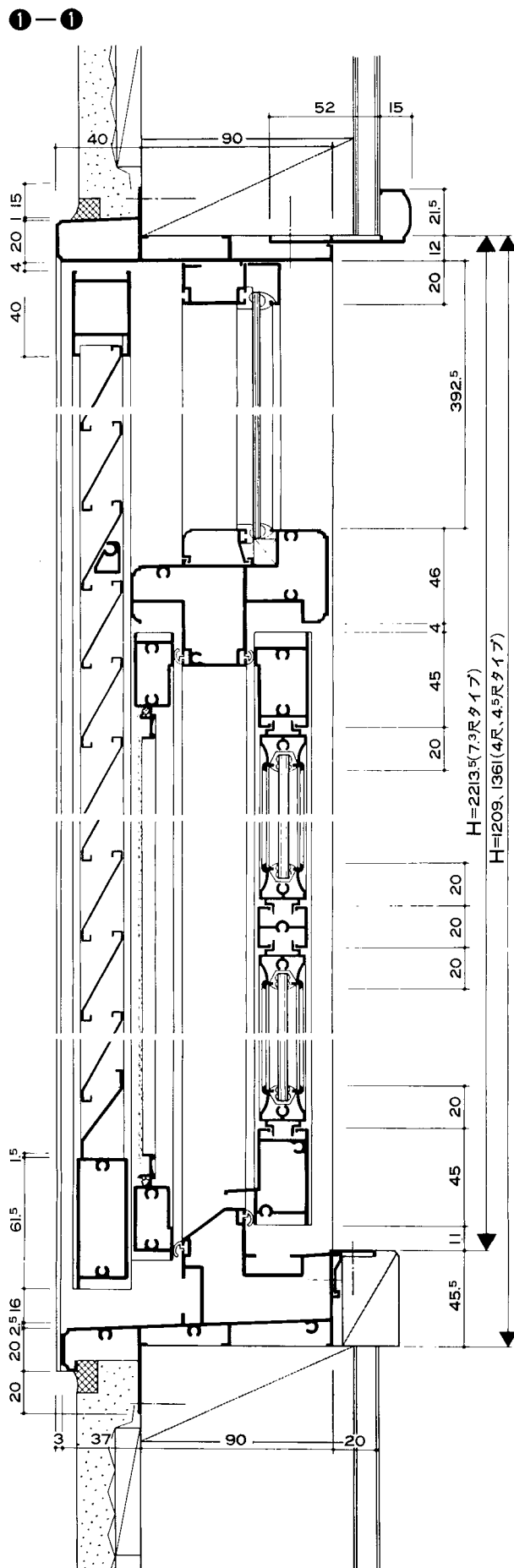


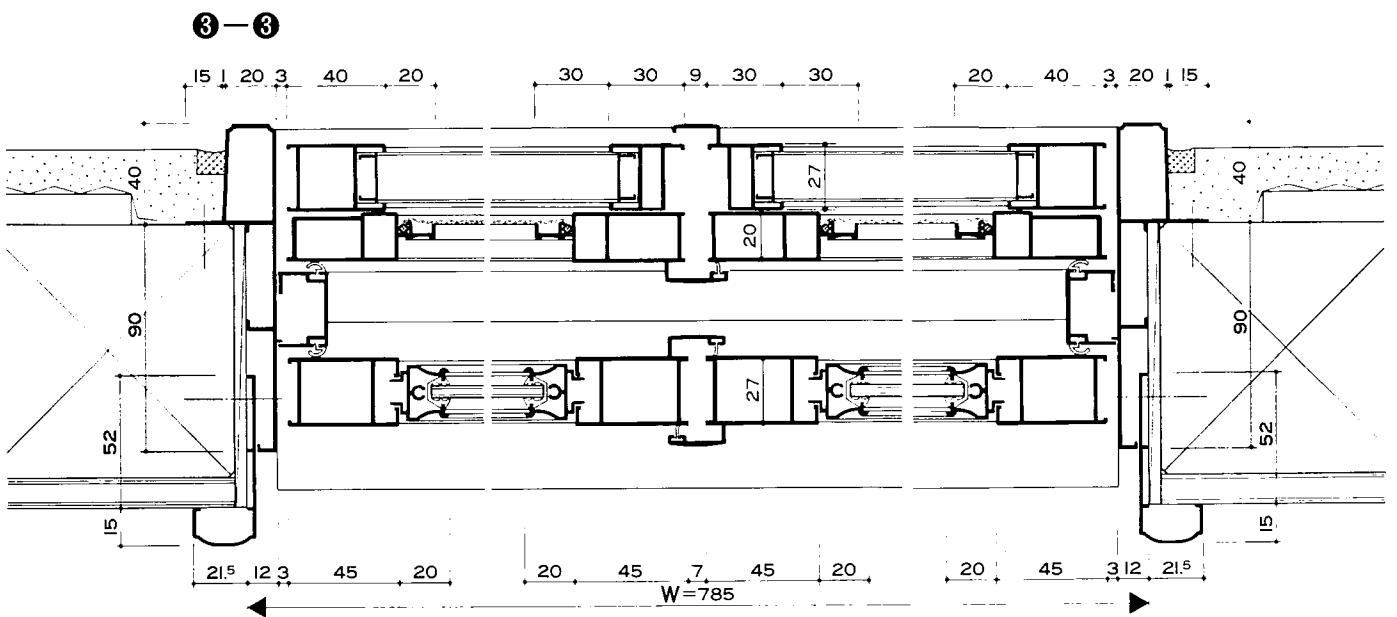
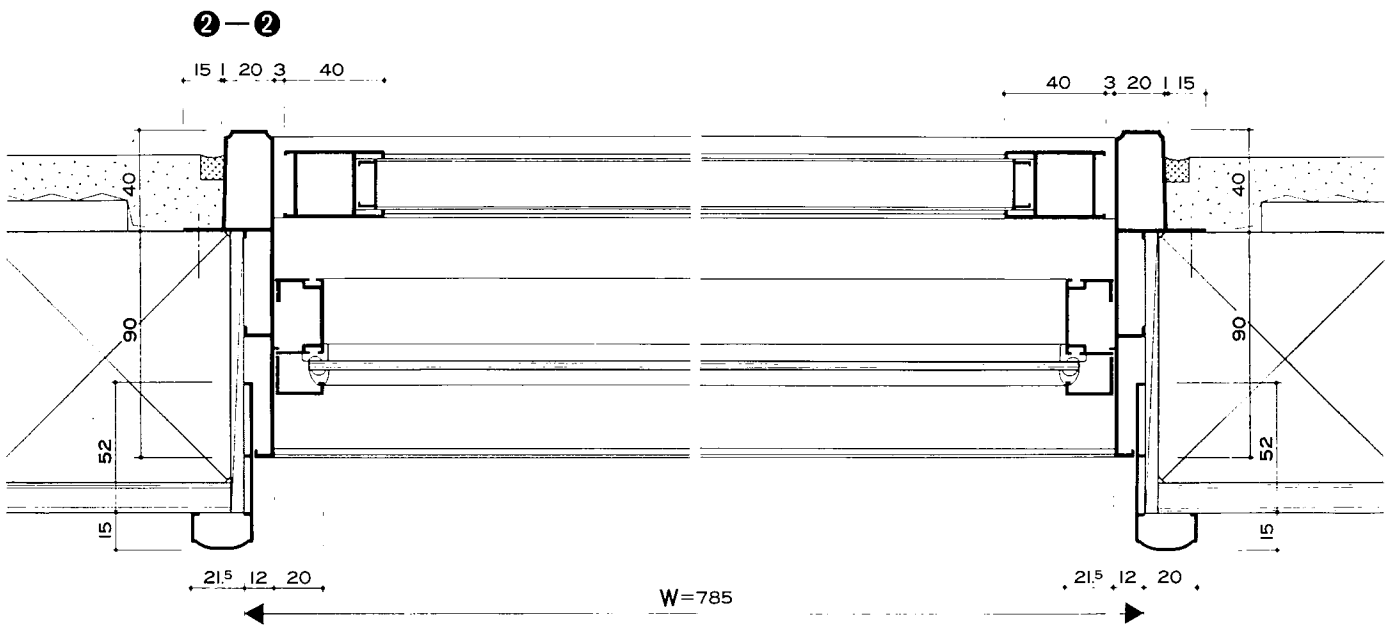
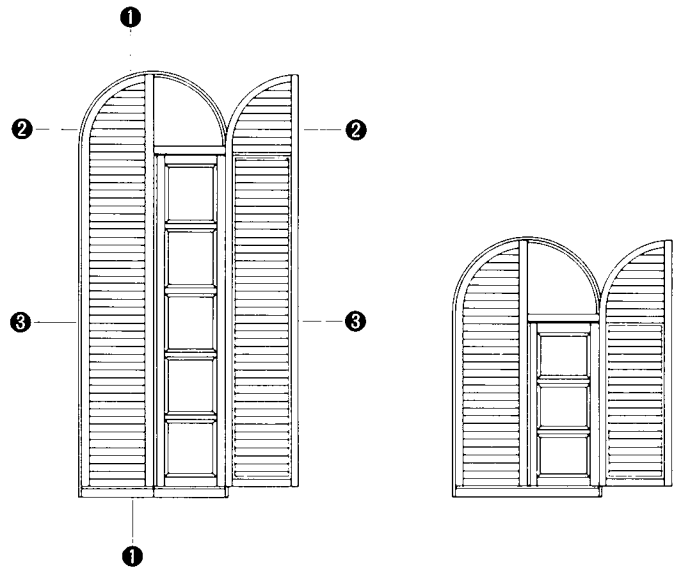
突き合わせ部



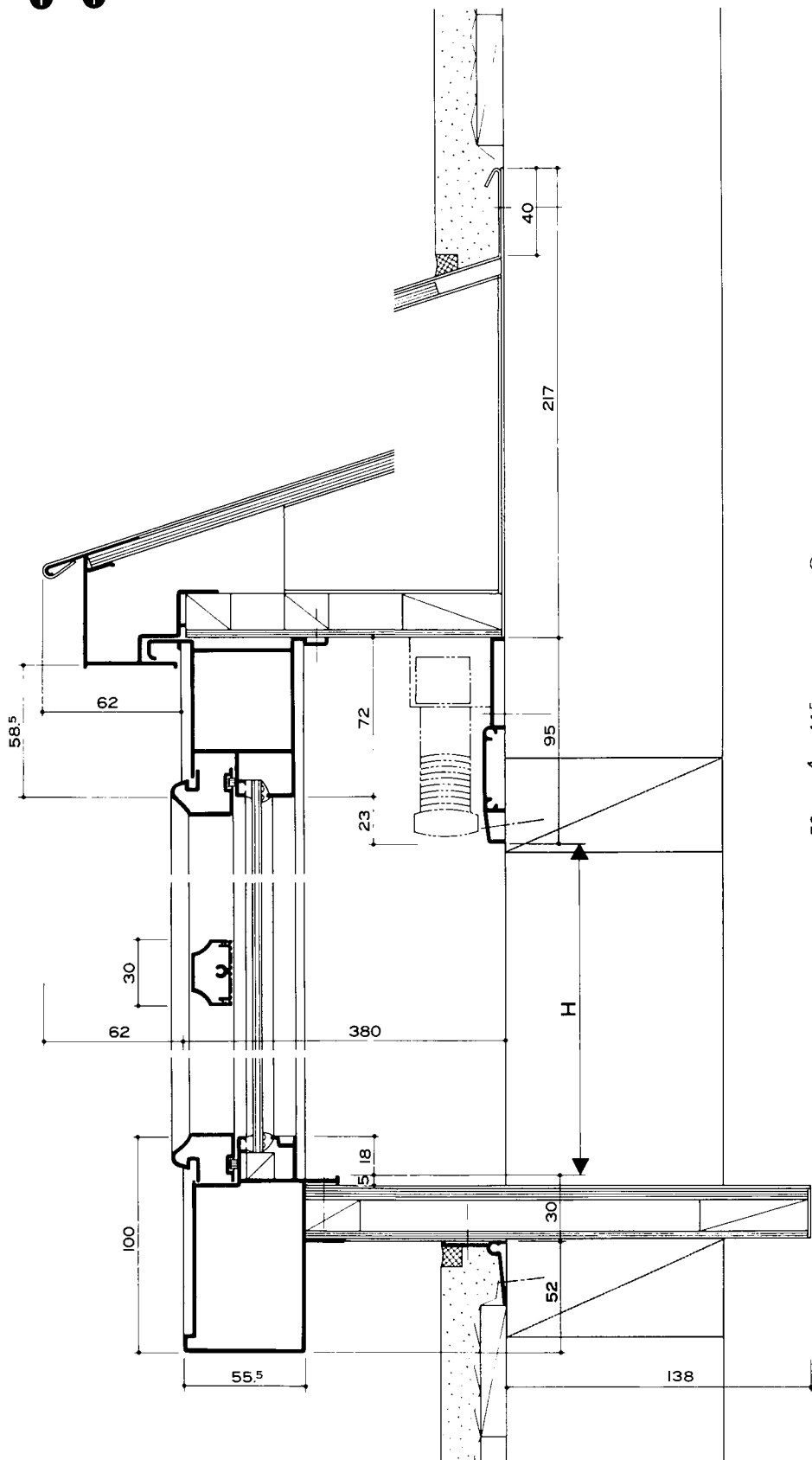


■アーチ型

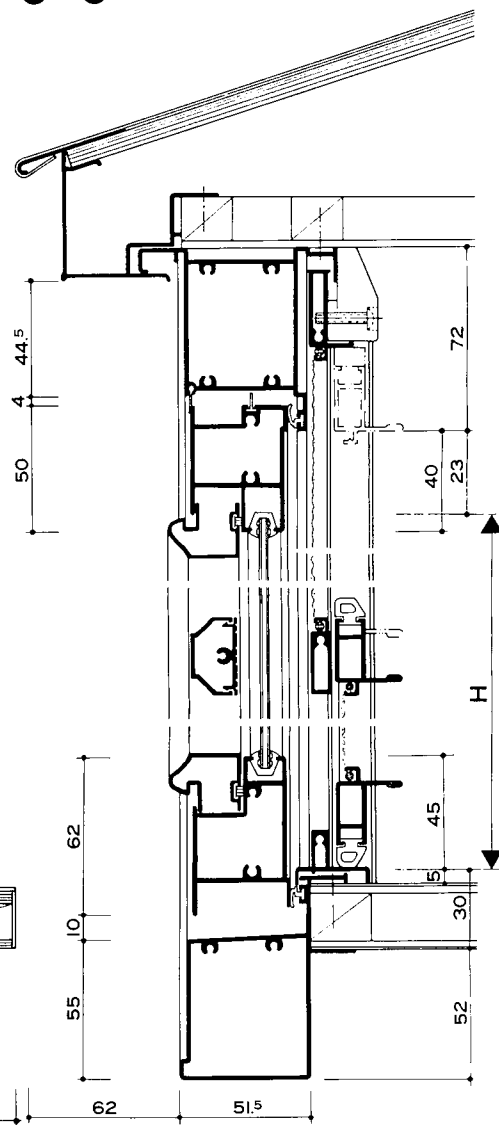




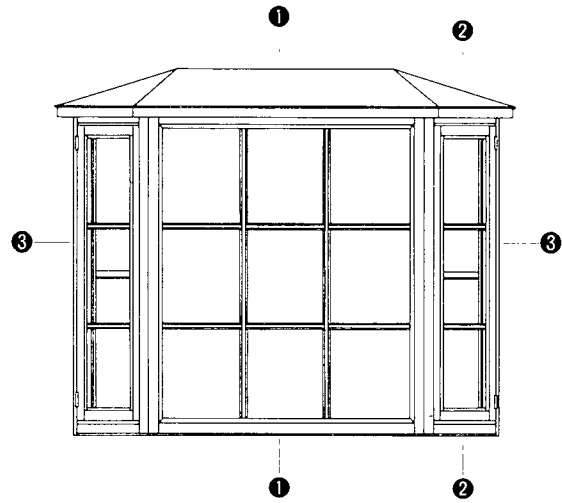
①-①



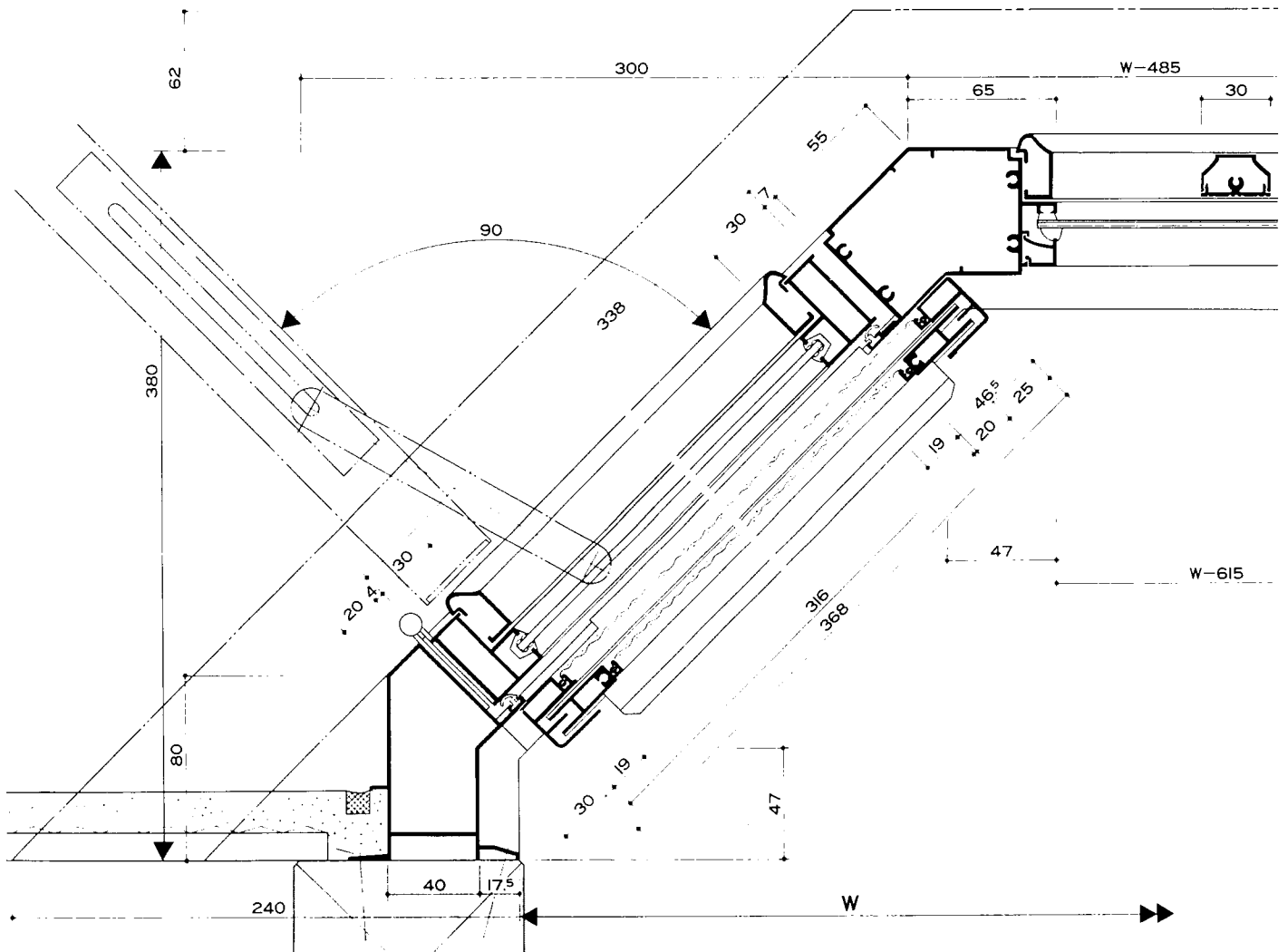
②-②



サッシ
シリーズ
●洋風出窓



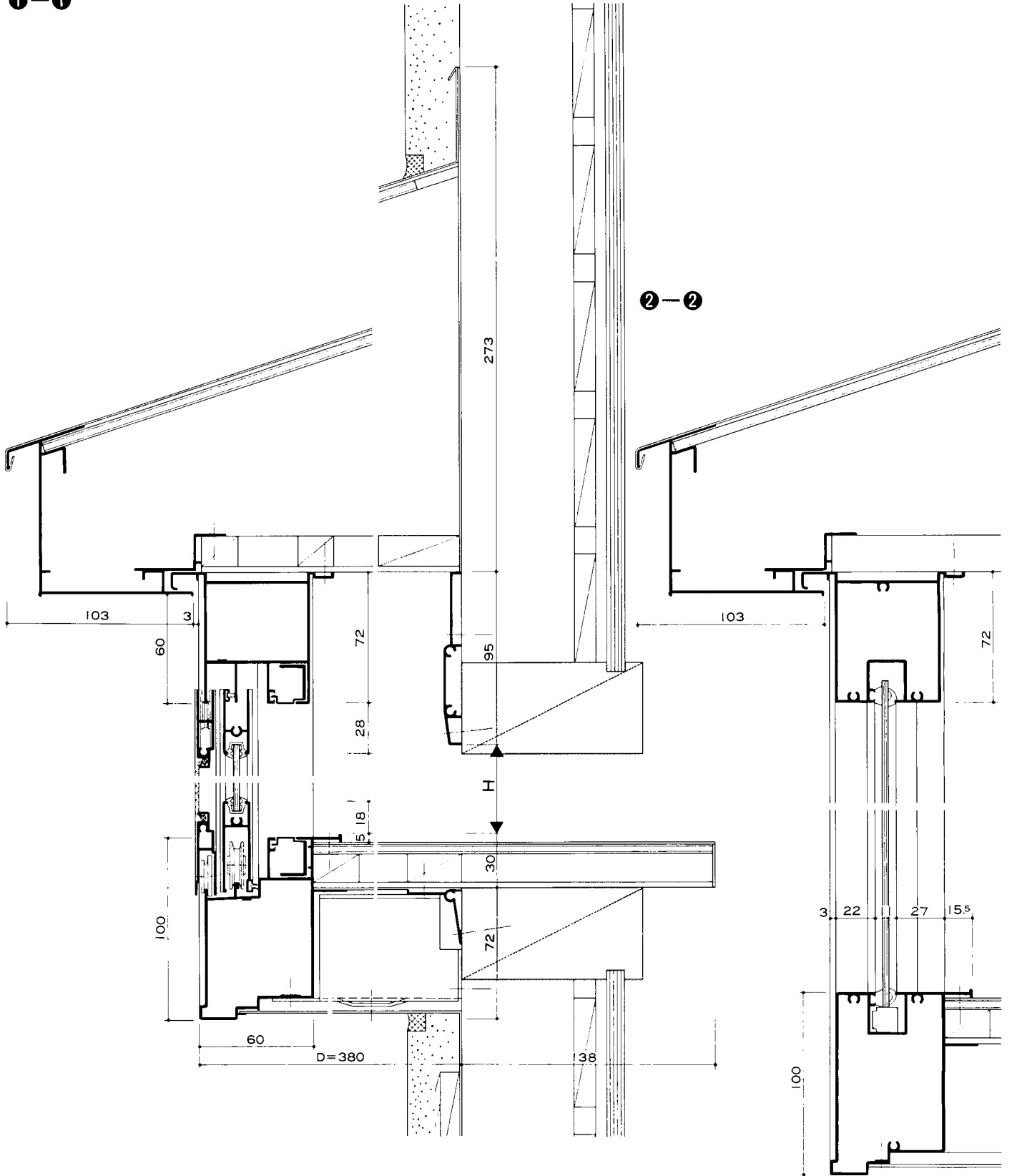
③—③

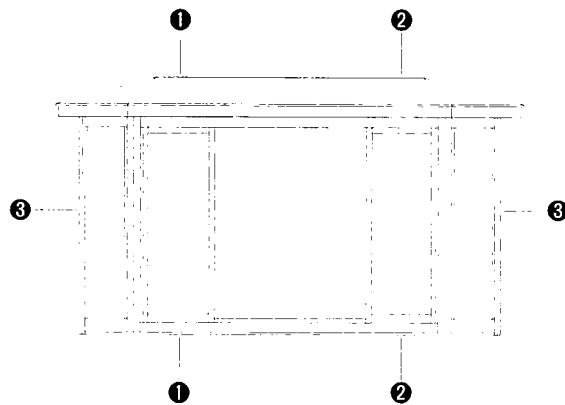


サッシシリーズ
住宅サッシ

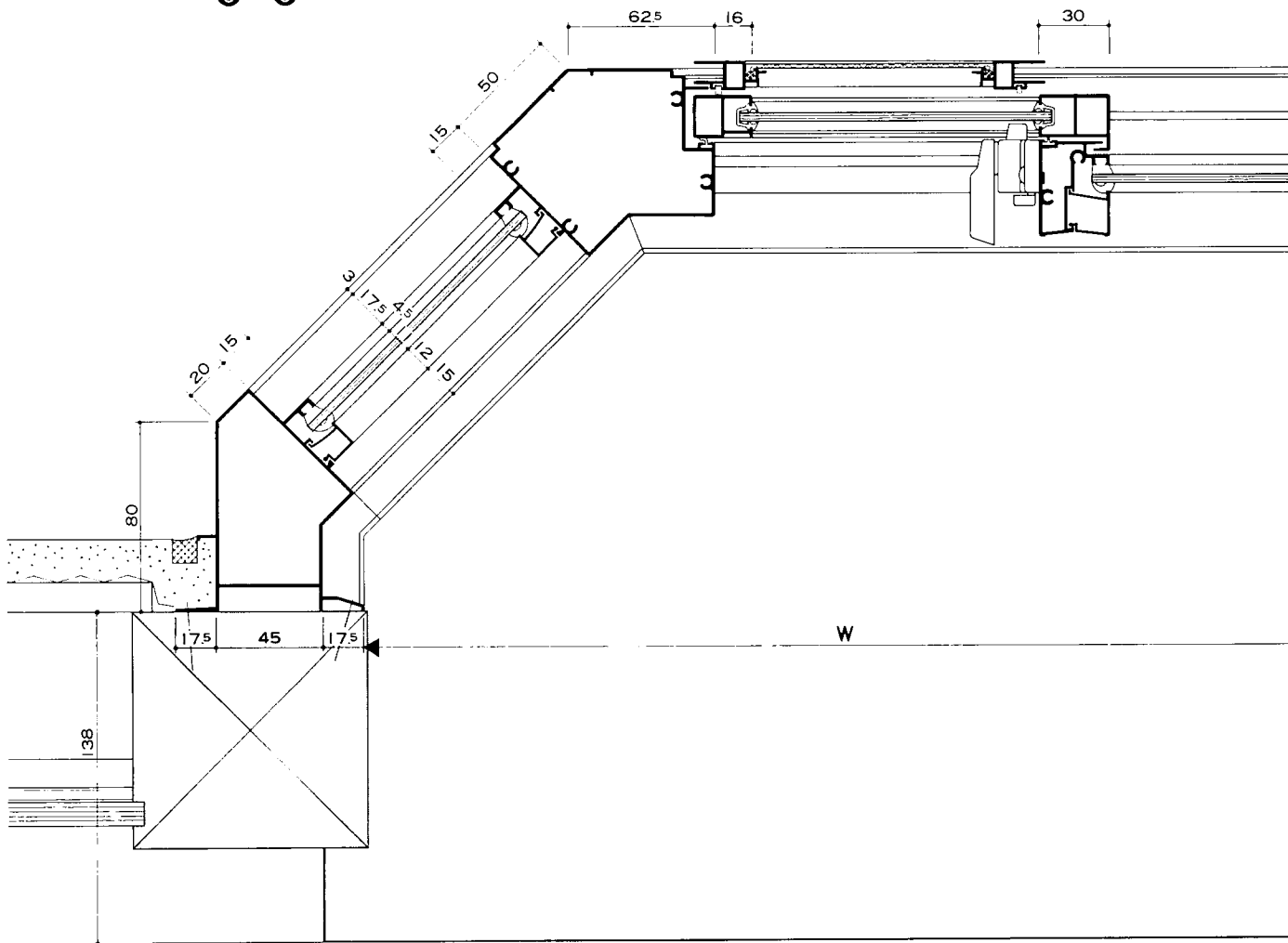
洋風片引出窓

①—①

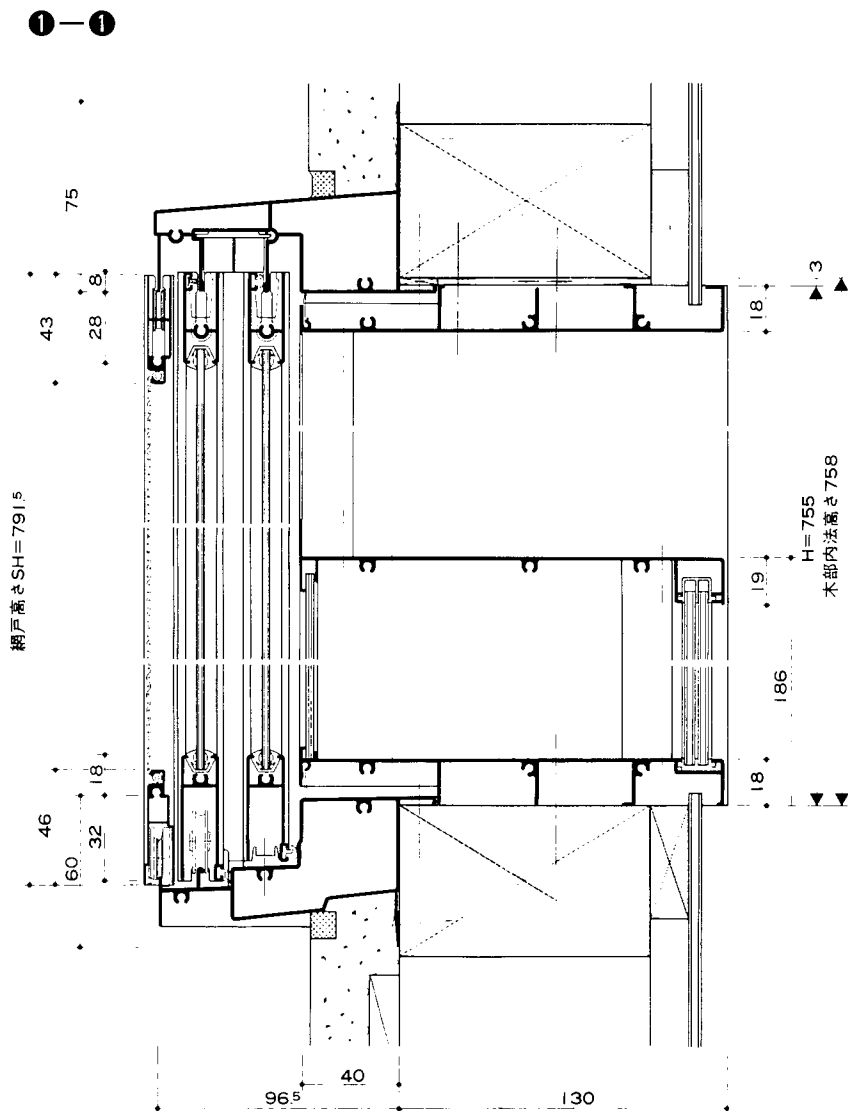




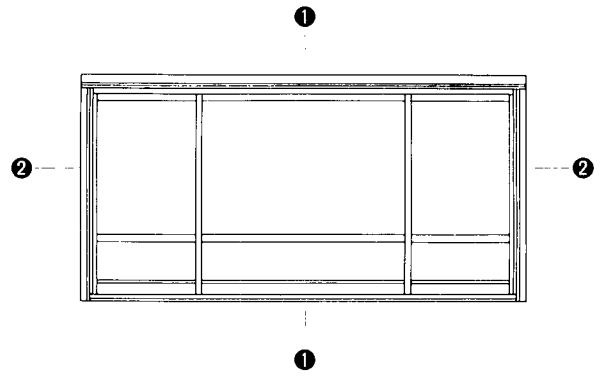
③—③



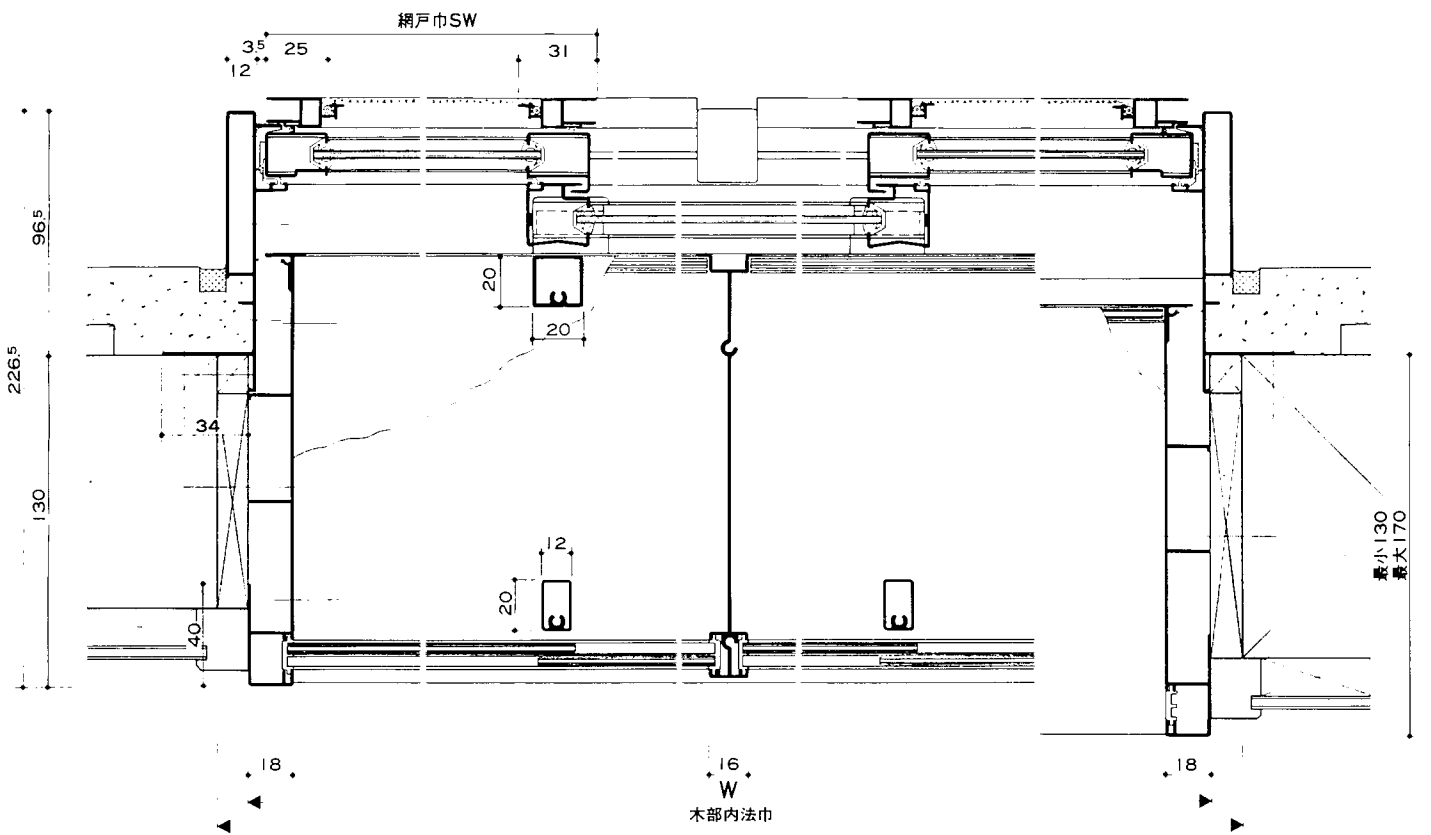
キッチンウィンドー



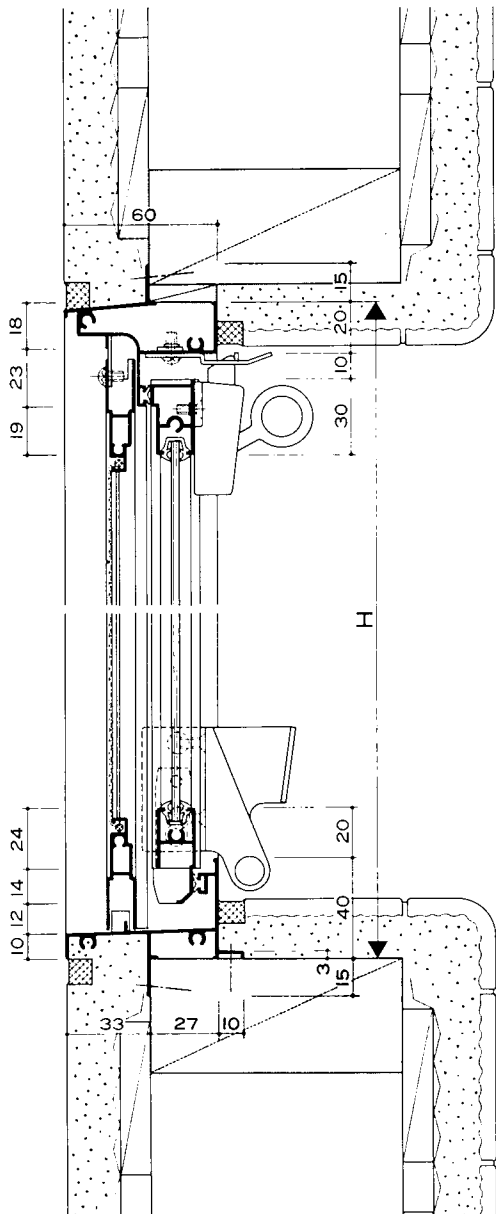
サッシ
シリーズ
●キッチンウィンドー



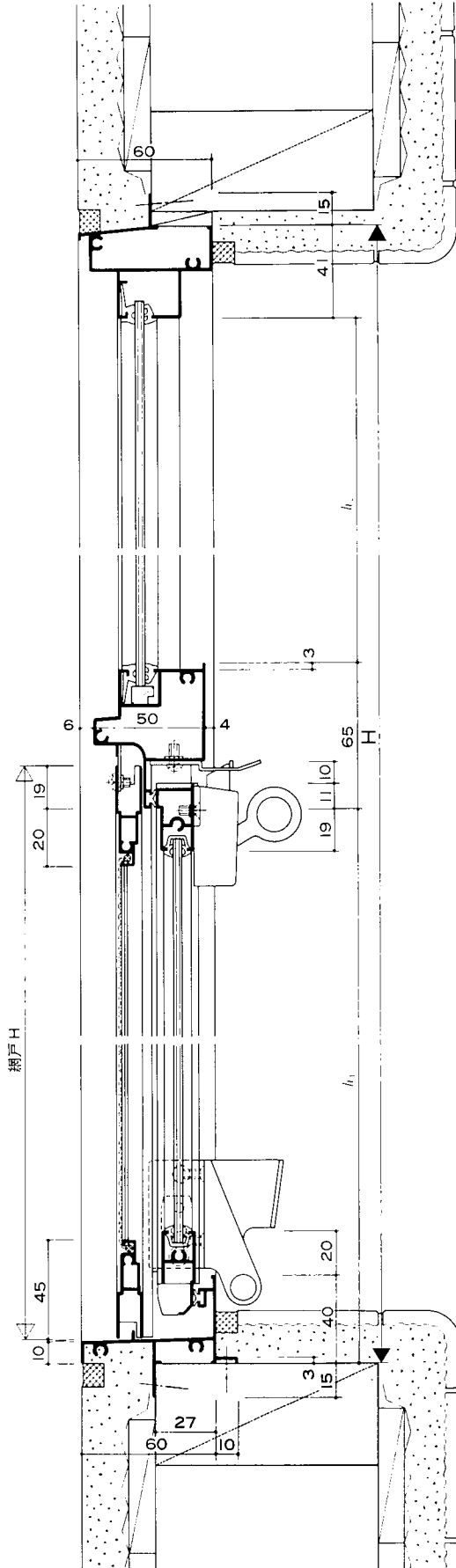
2-2

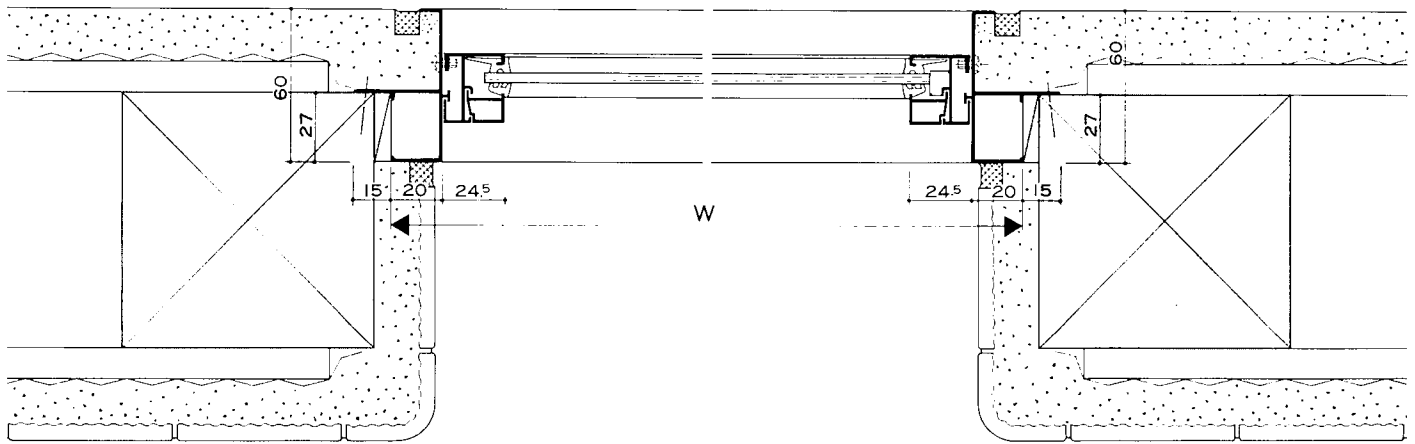


- 内倒し窓
- 単窓タイプ

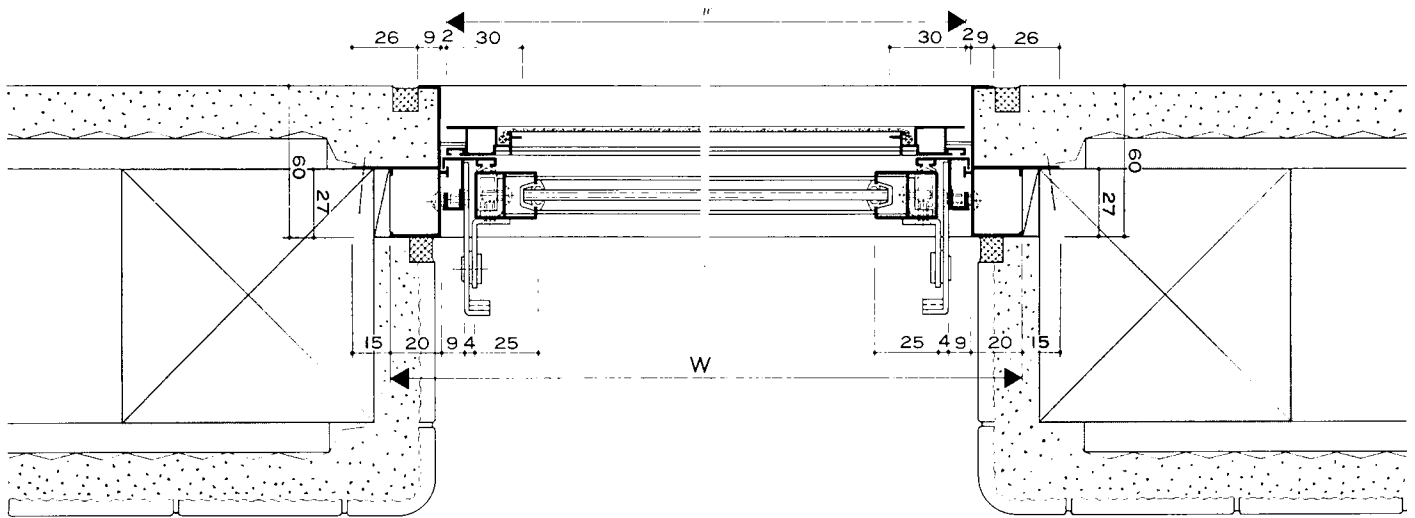


- 段窓タイプ

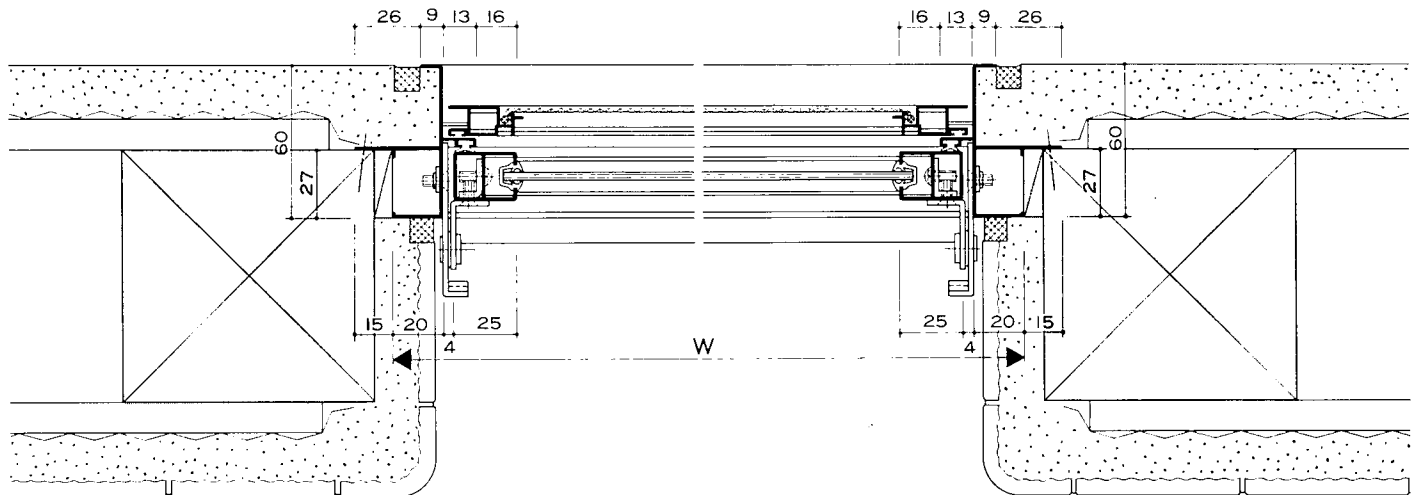




段窓タイプ(Fix部)



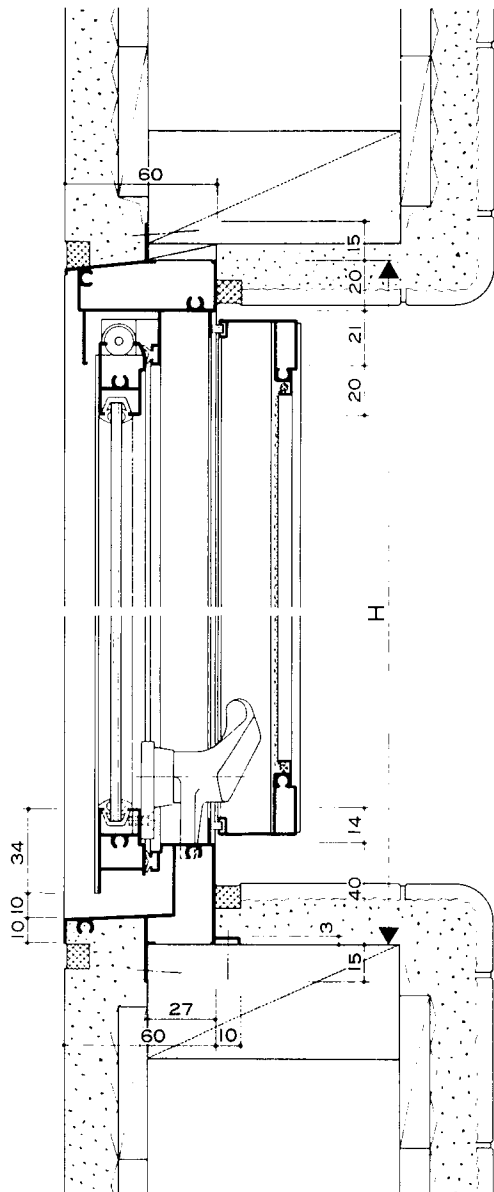
段窓タイプ(内倒し部)



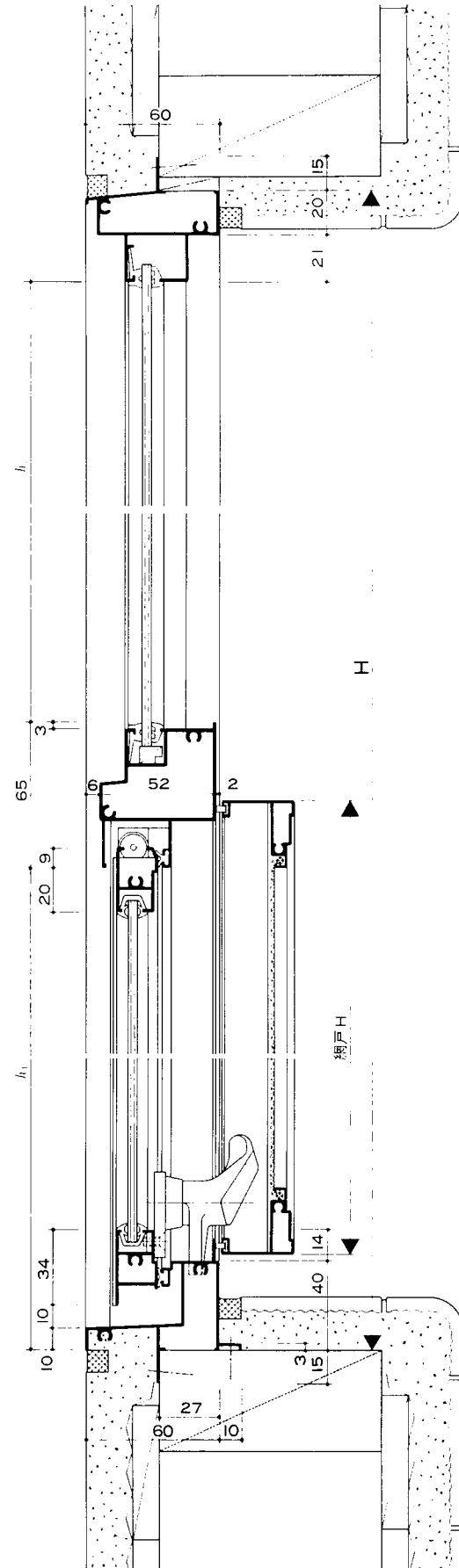
単窓タイプ

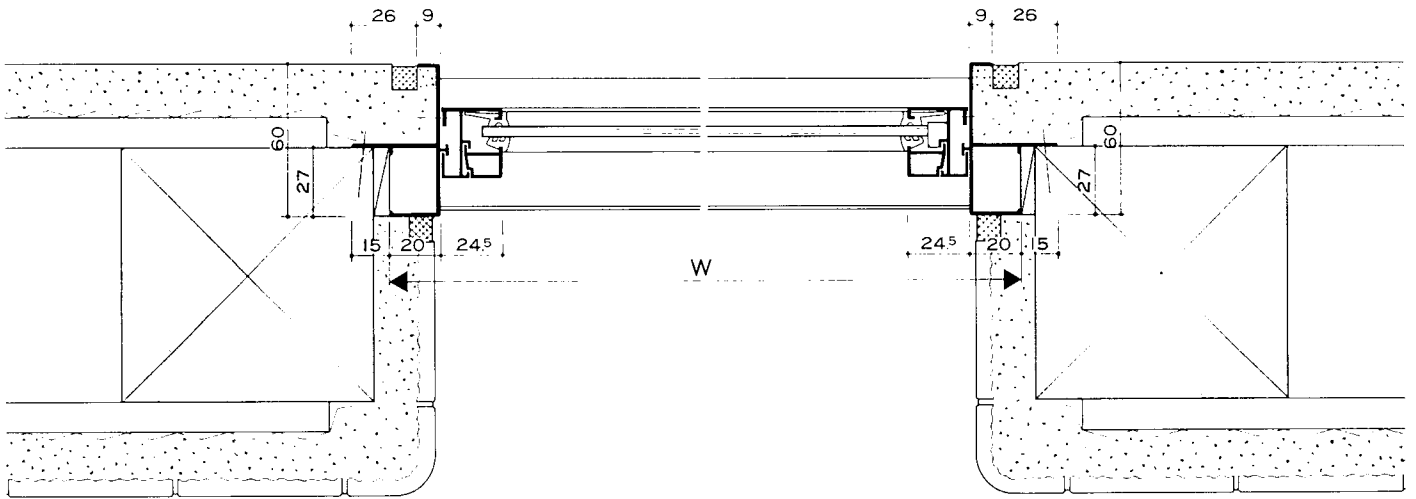
■ くり出し窓

■ 単窓タイプ

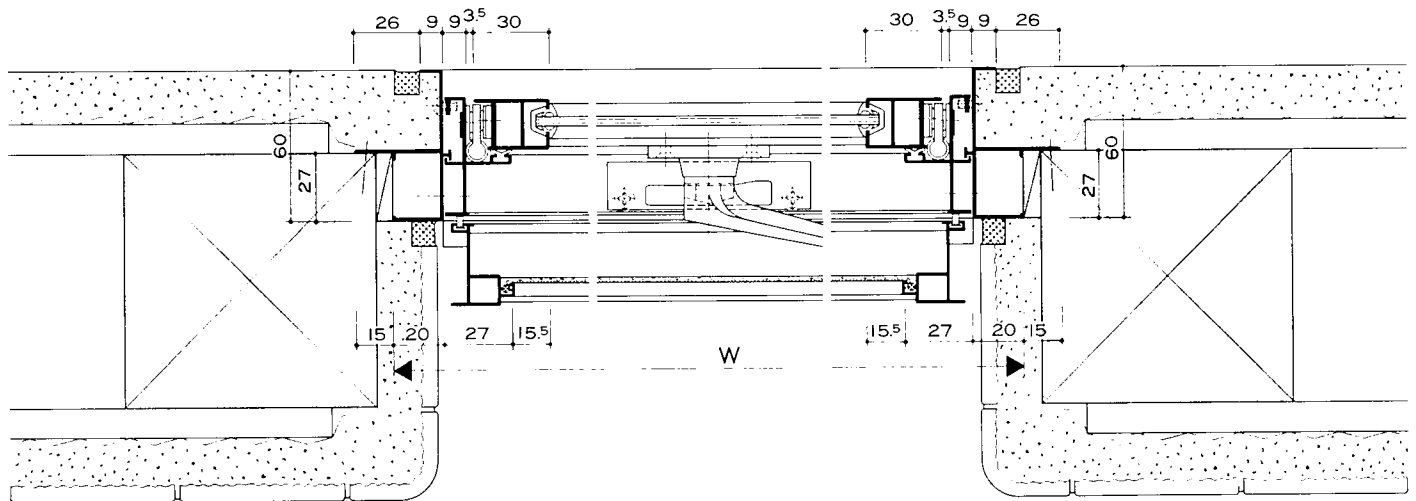


■ 段窓タイプ

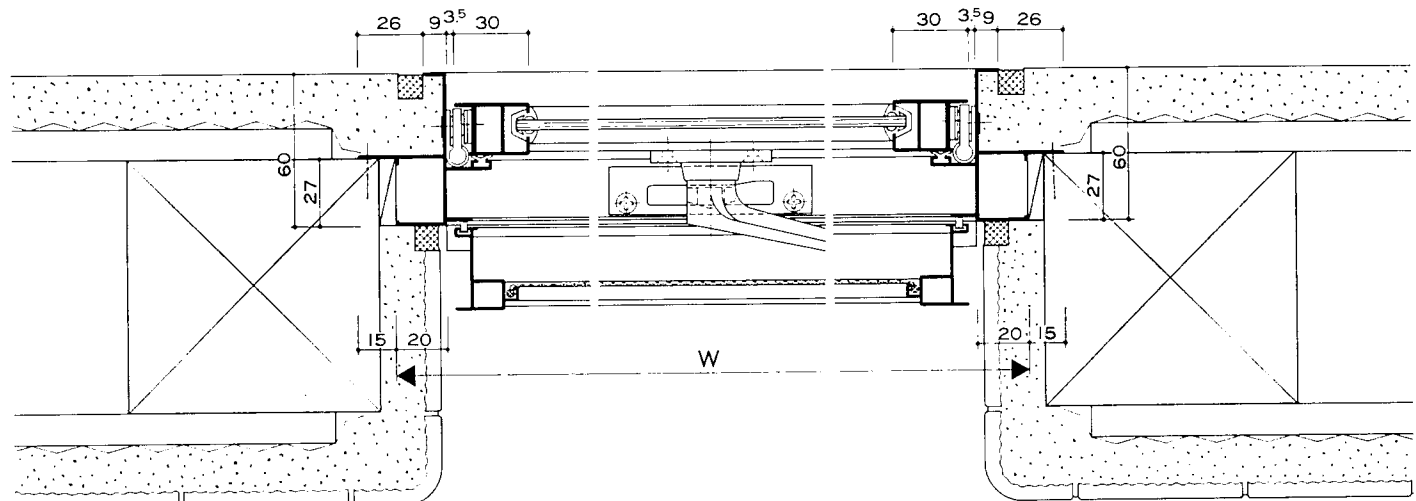




段窓タイプ(Fix部)



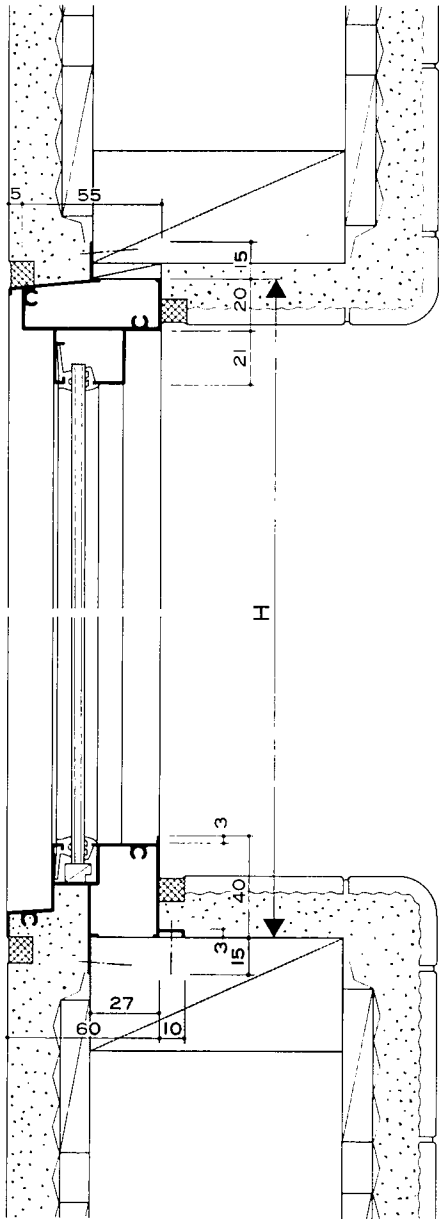
段窓タイプ(送り出し部)



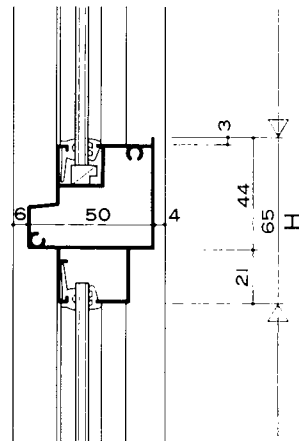
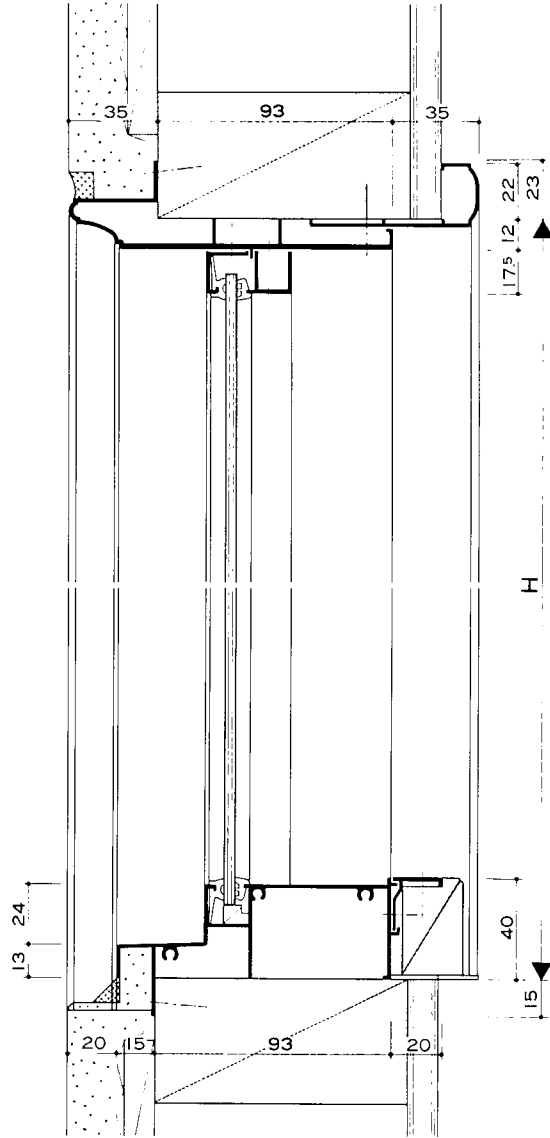
単窓タイプ

■Fix窓

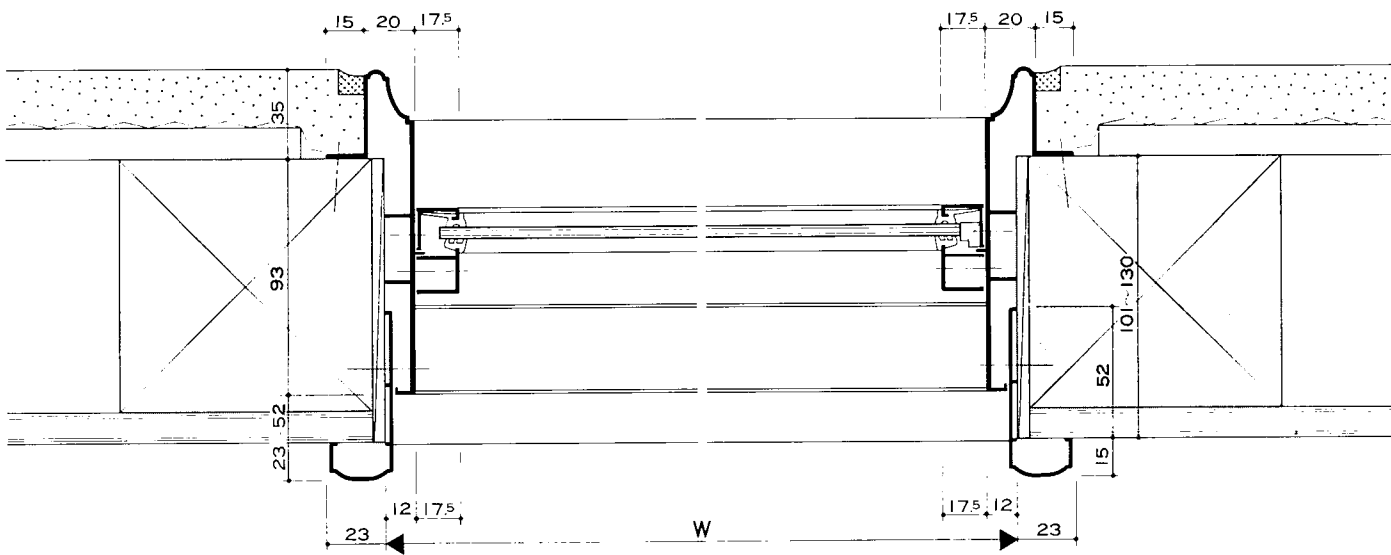
■単窓・段窓タイプ



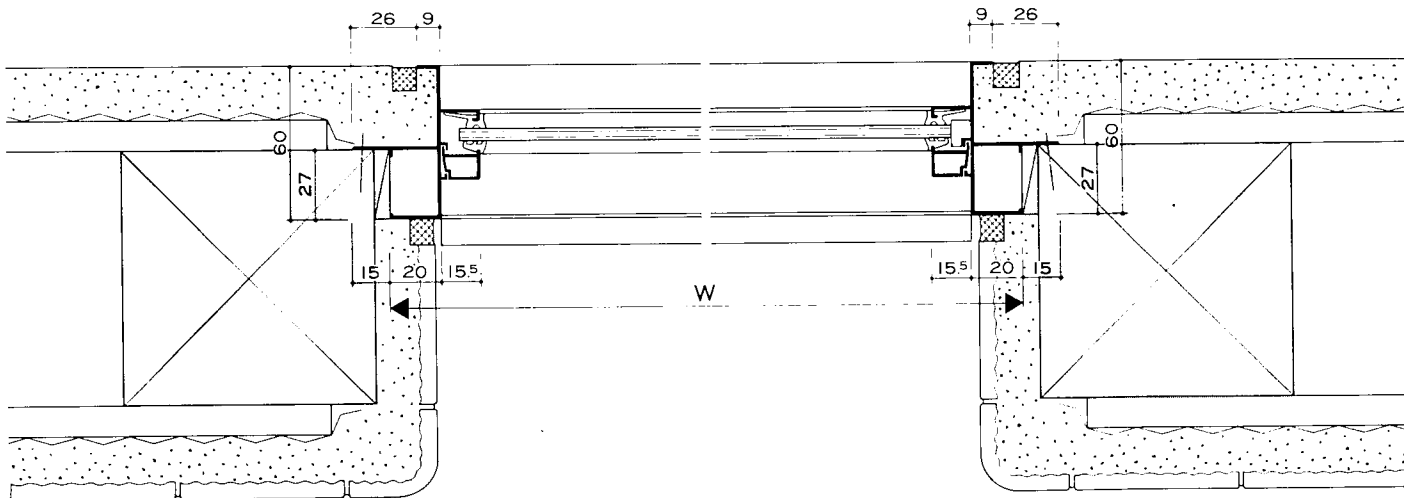
■アール単窓タイプ



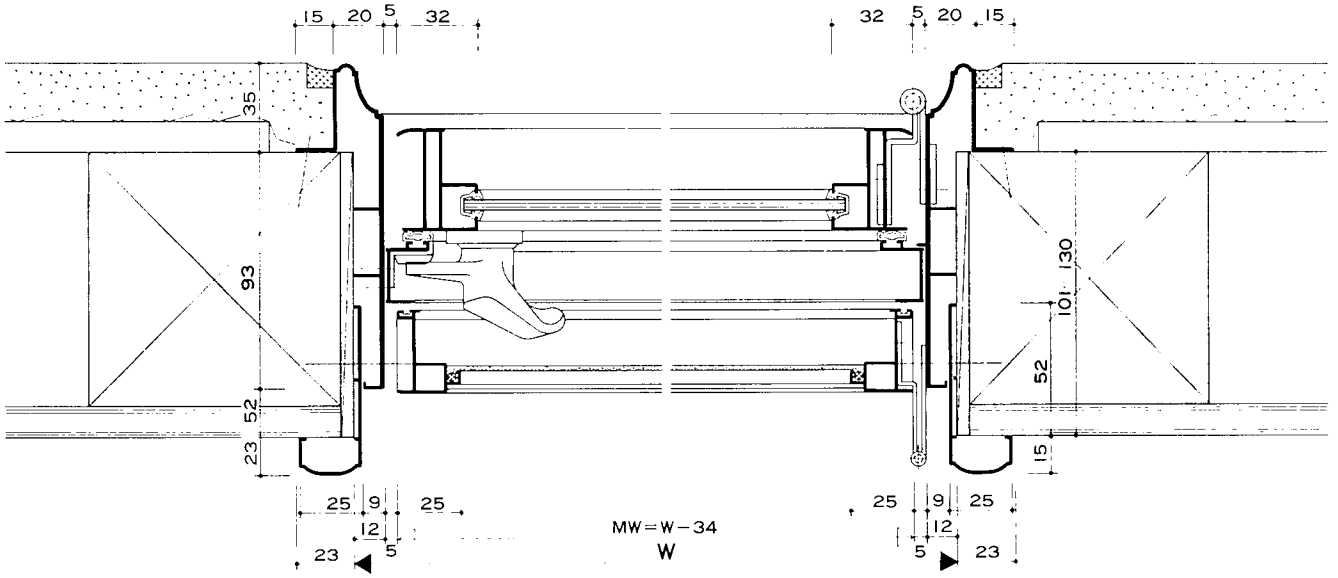
段窓タイプ(中框部)



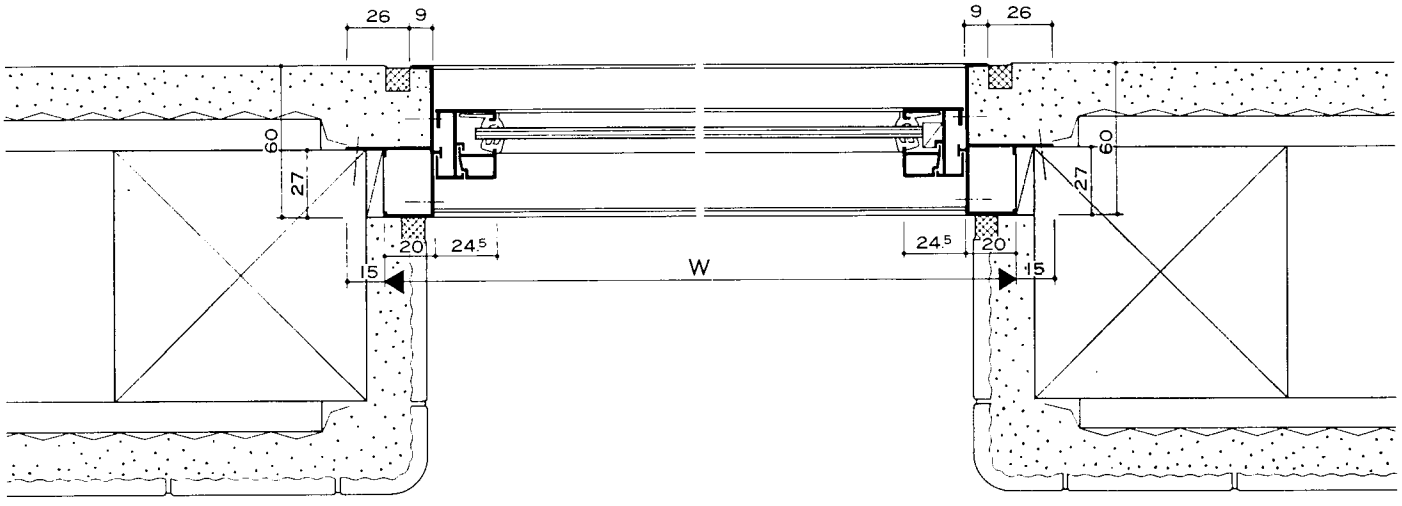
アル単窓タイプ



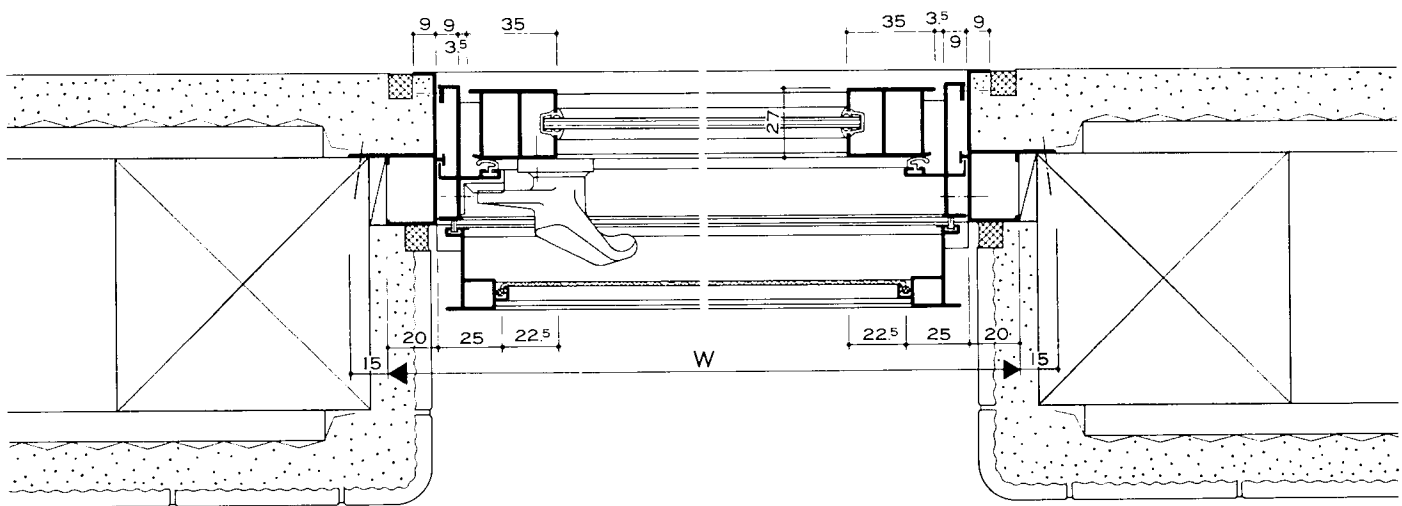
単窓・段窓タイプ



アール単窓タイプ(開き窓部)

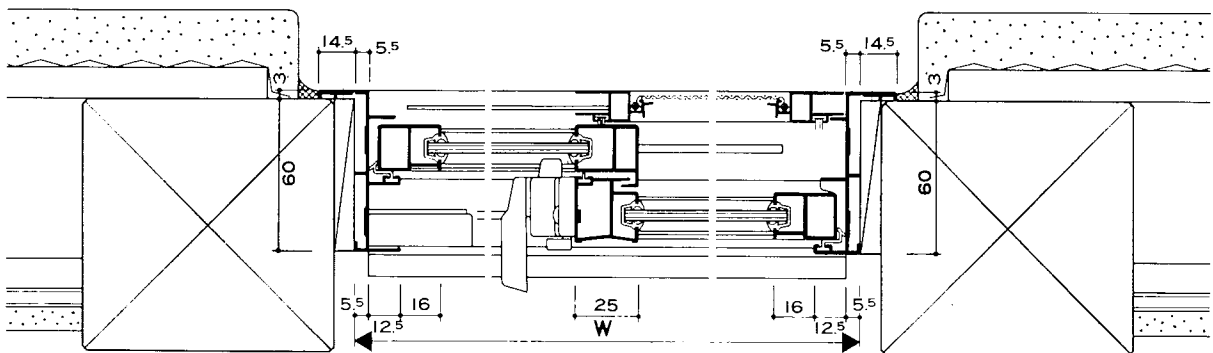
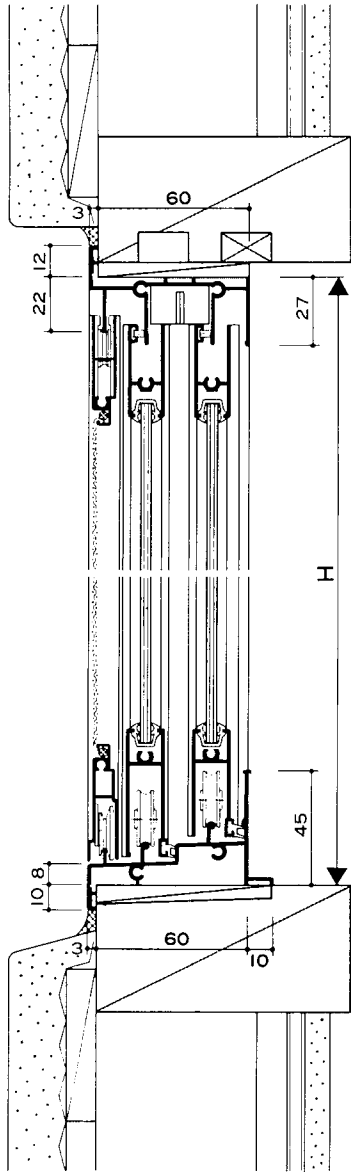


段窓タイプ(Fix部)



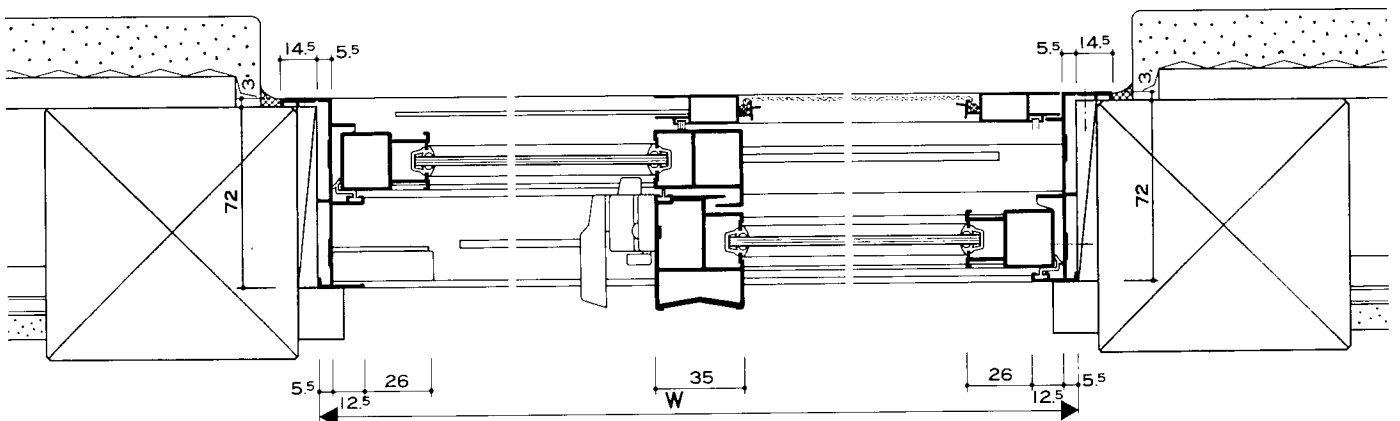
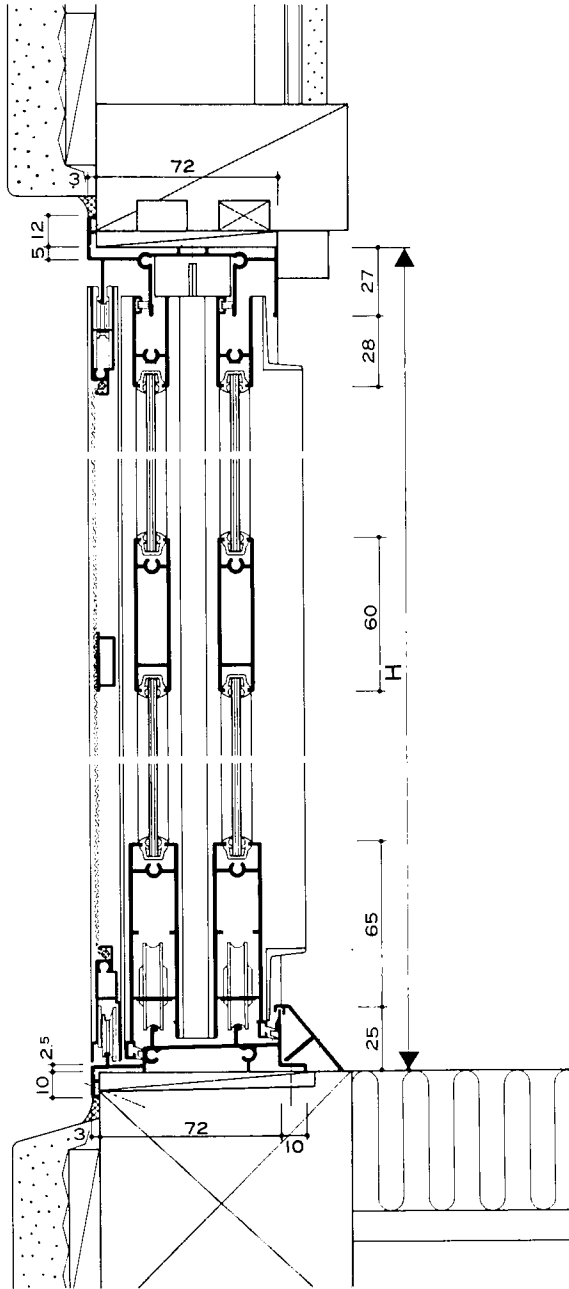
単窓・段窓・袖Fixタイプ(開き窓部)

■リビング型

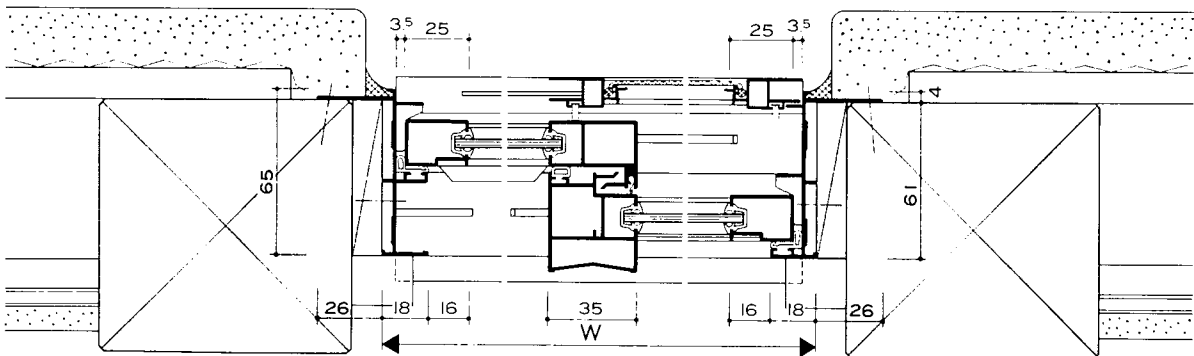
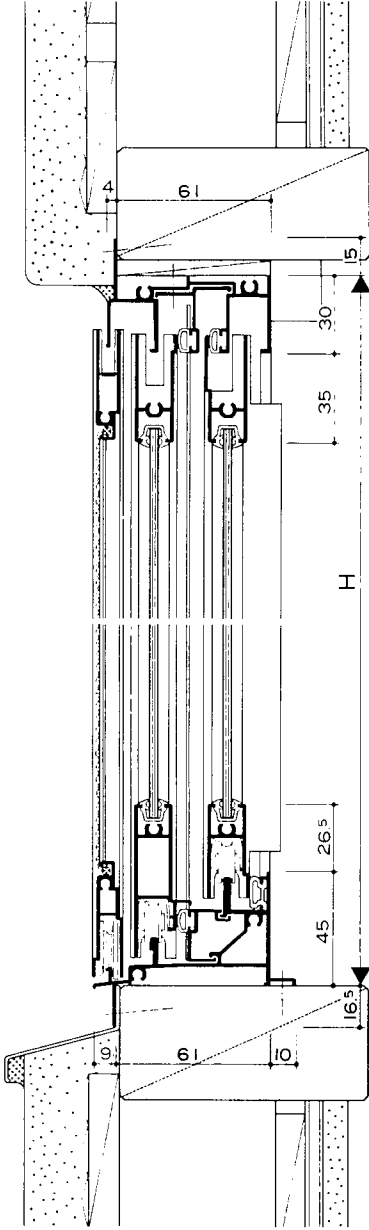


■テラス型

サッシ
シリーズ
● 取替サッシ

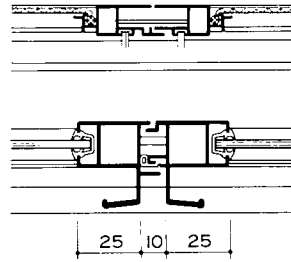
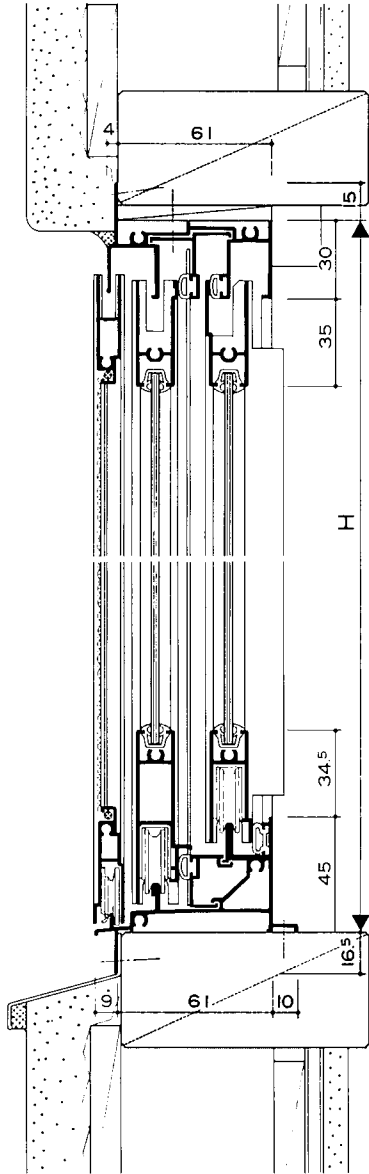


■キッチン型

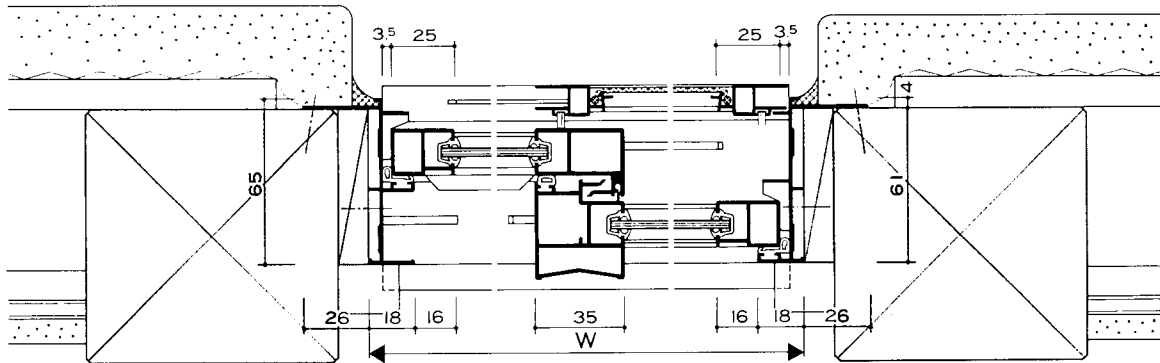


■リビング型

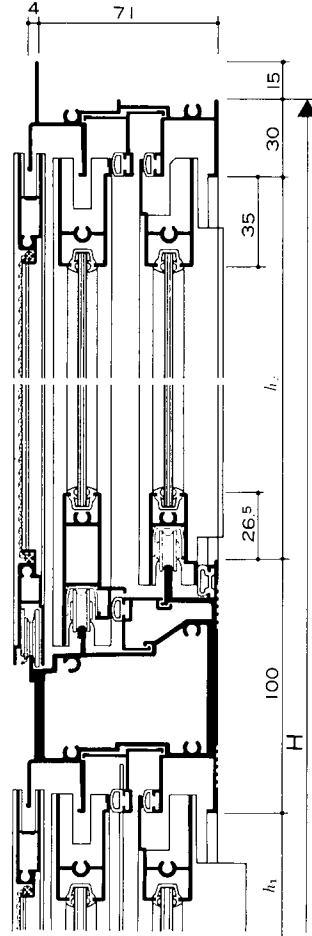
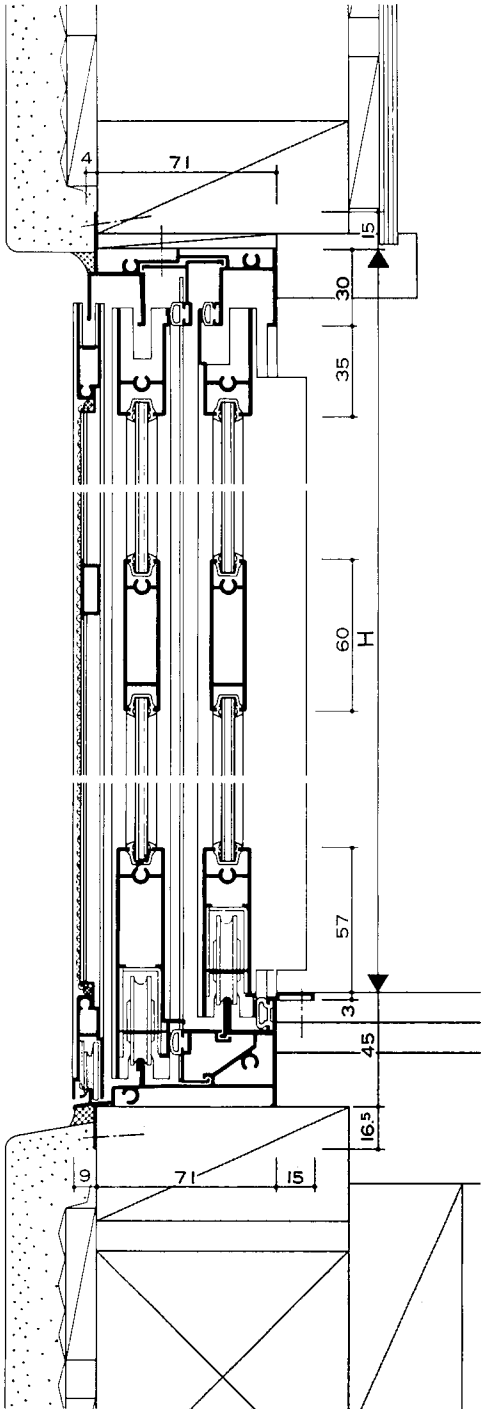
サッシ
シリーズ
●防音サッシ「3K1B」

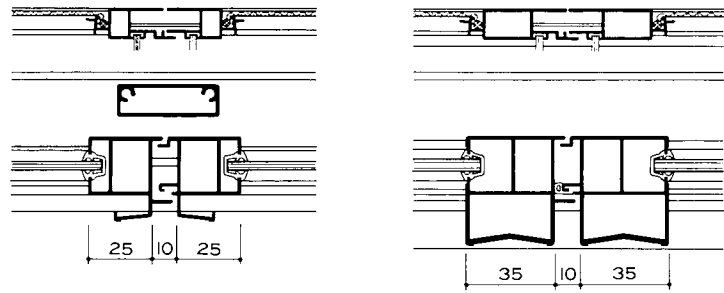


突き合わせ部



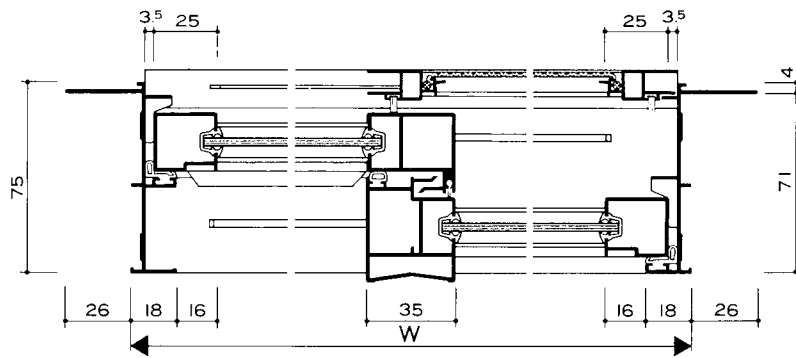
■テラス型



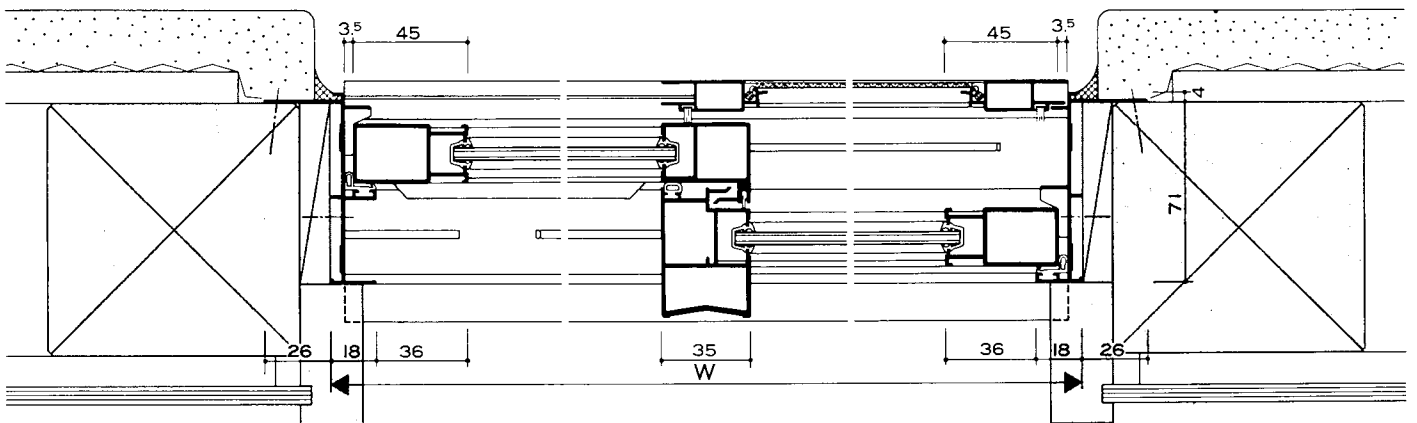


ランマ突き合わせ部

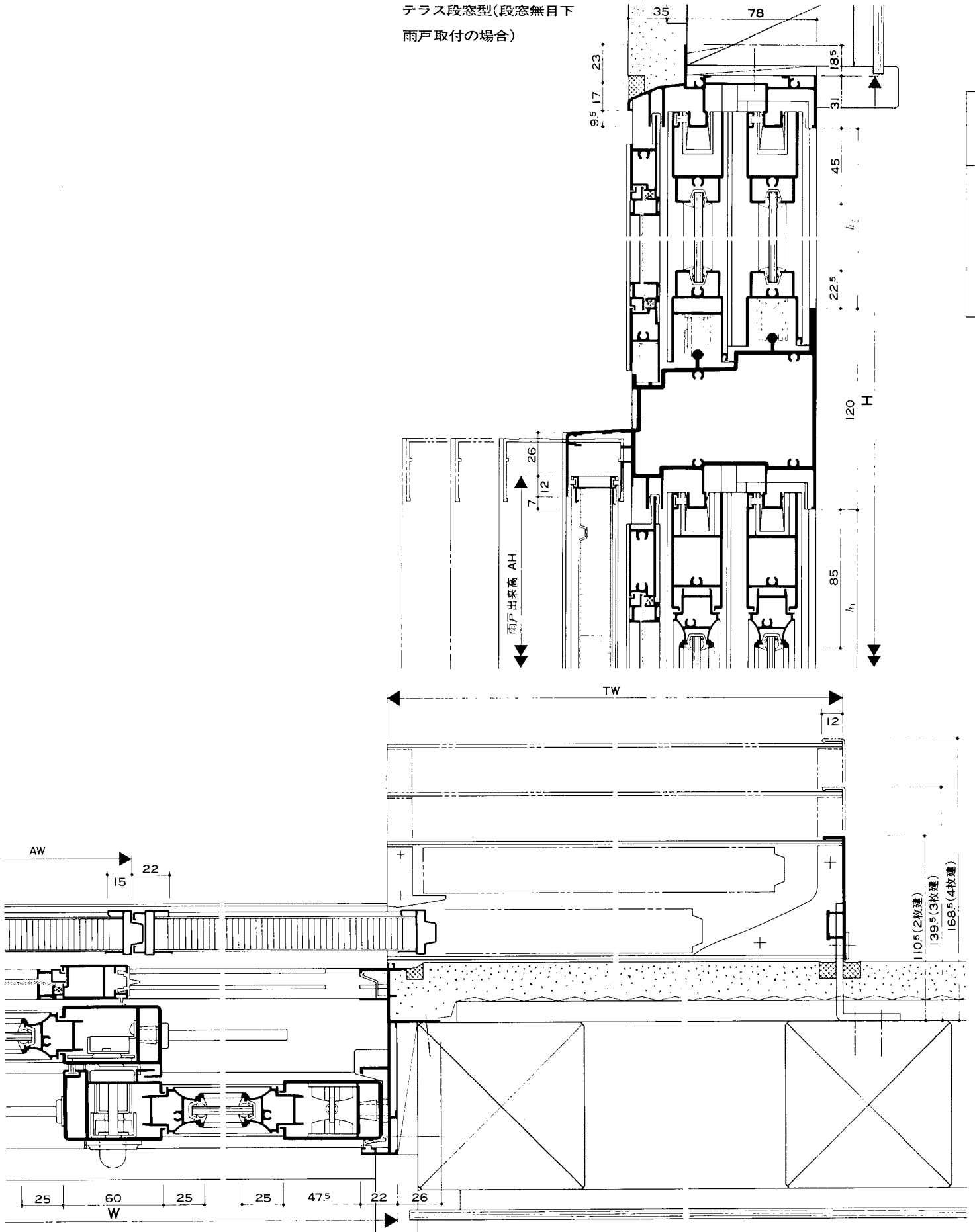
突き合わせ部



ランマ部



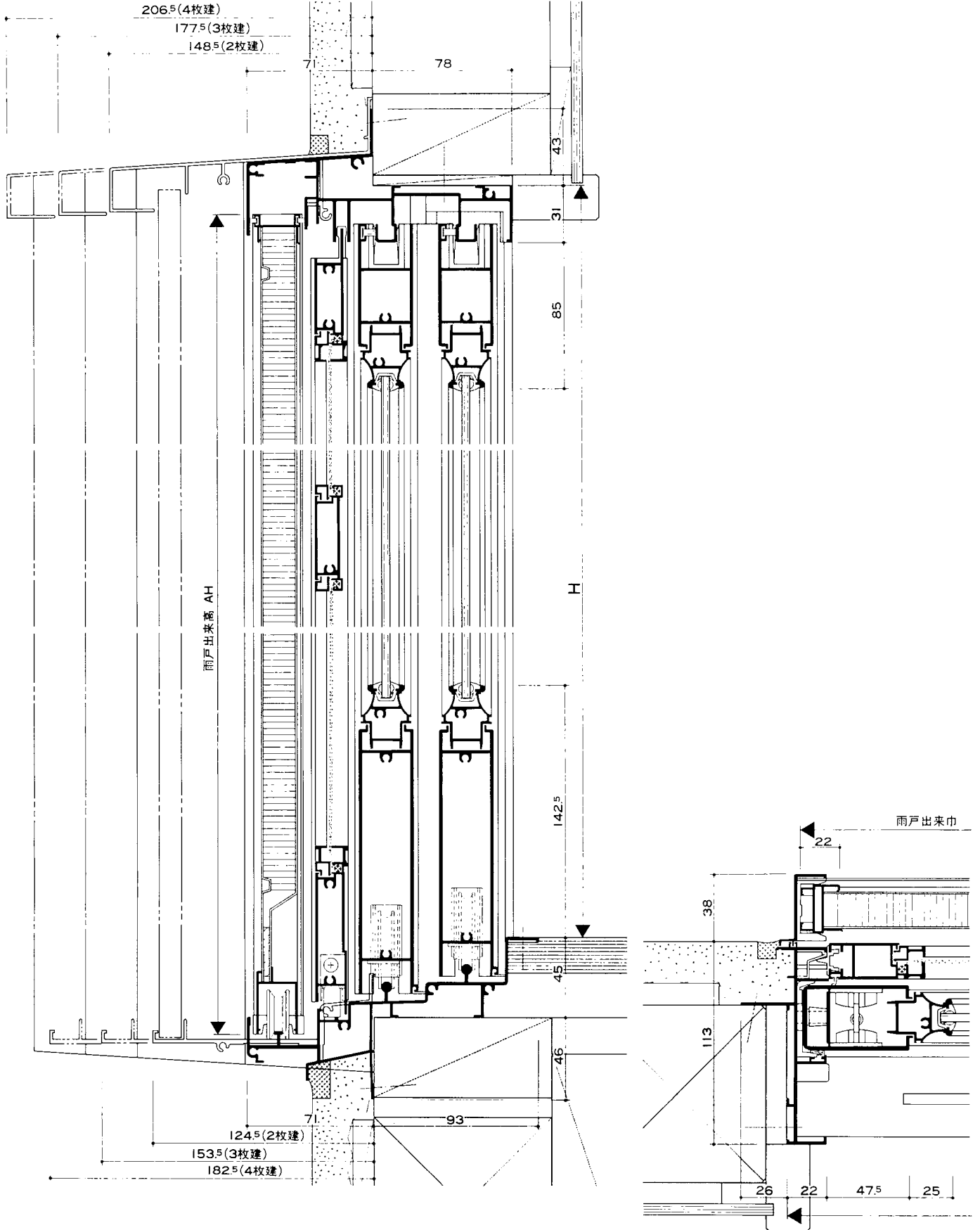
テラス段窓型(段窓無目下
雨戸取付の場合)



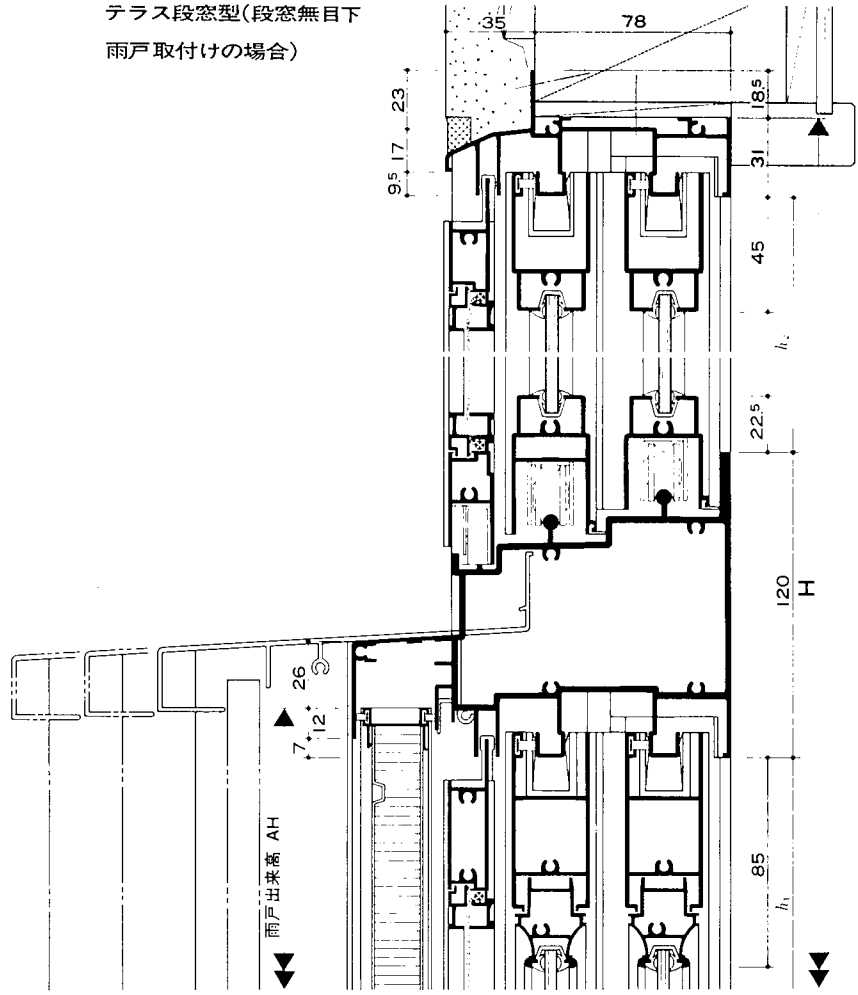
雨戸シリーズ
●雨戸付サッシ「秀峰」

■雨戸付サッシ秀峰(直付け戸袋)

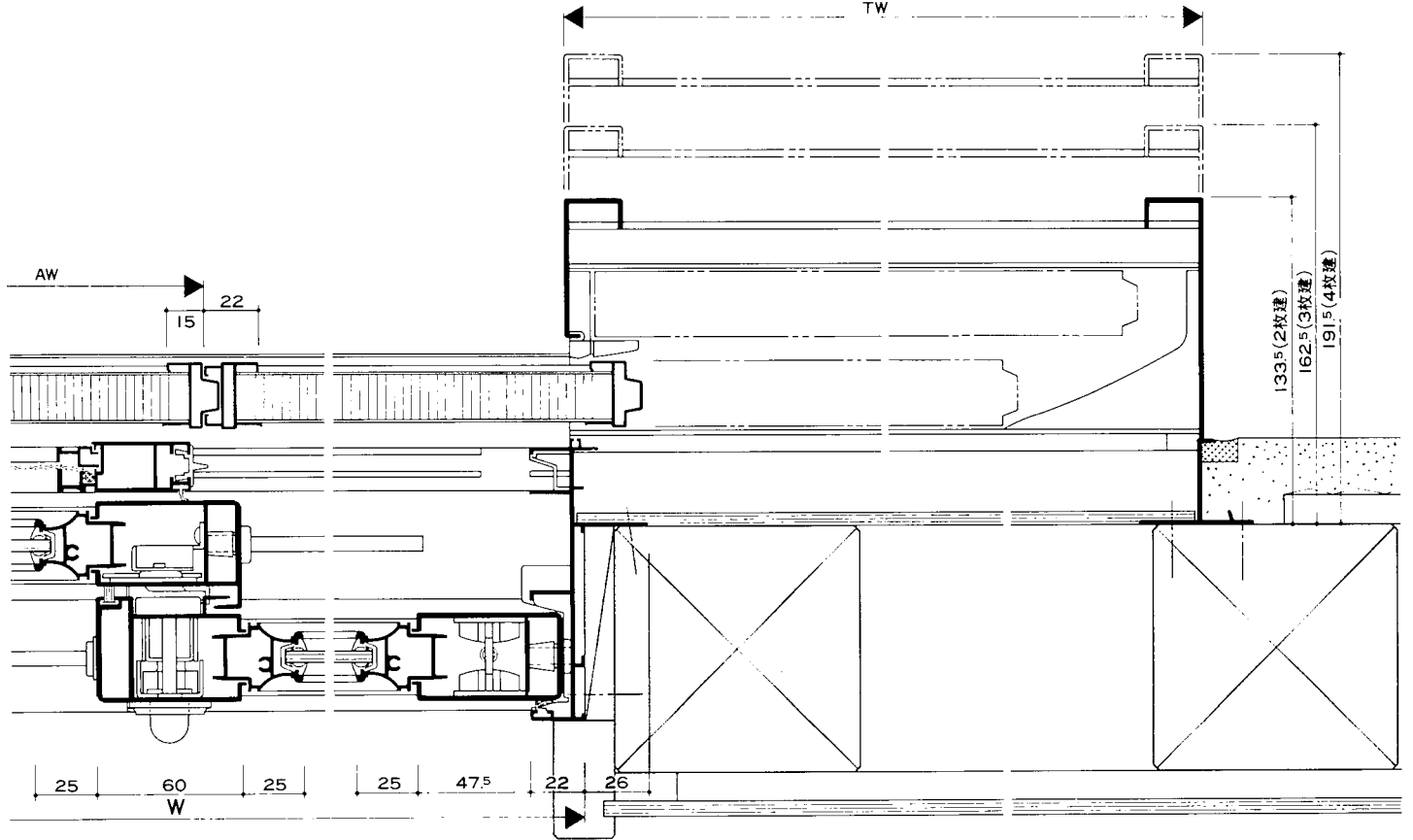
■テラス型



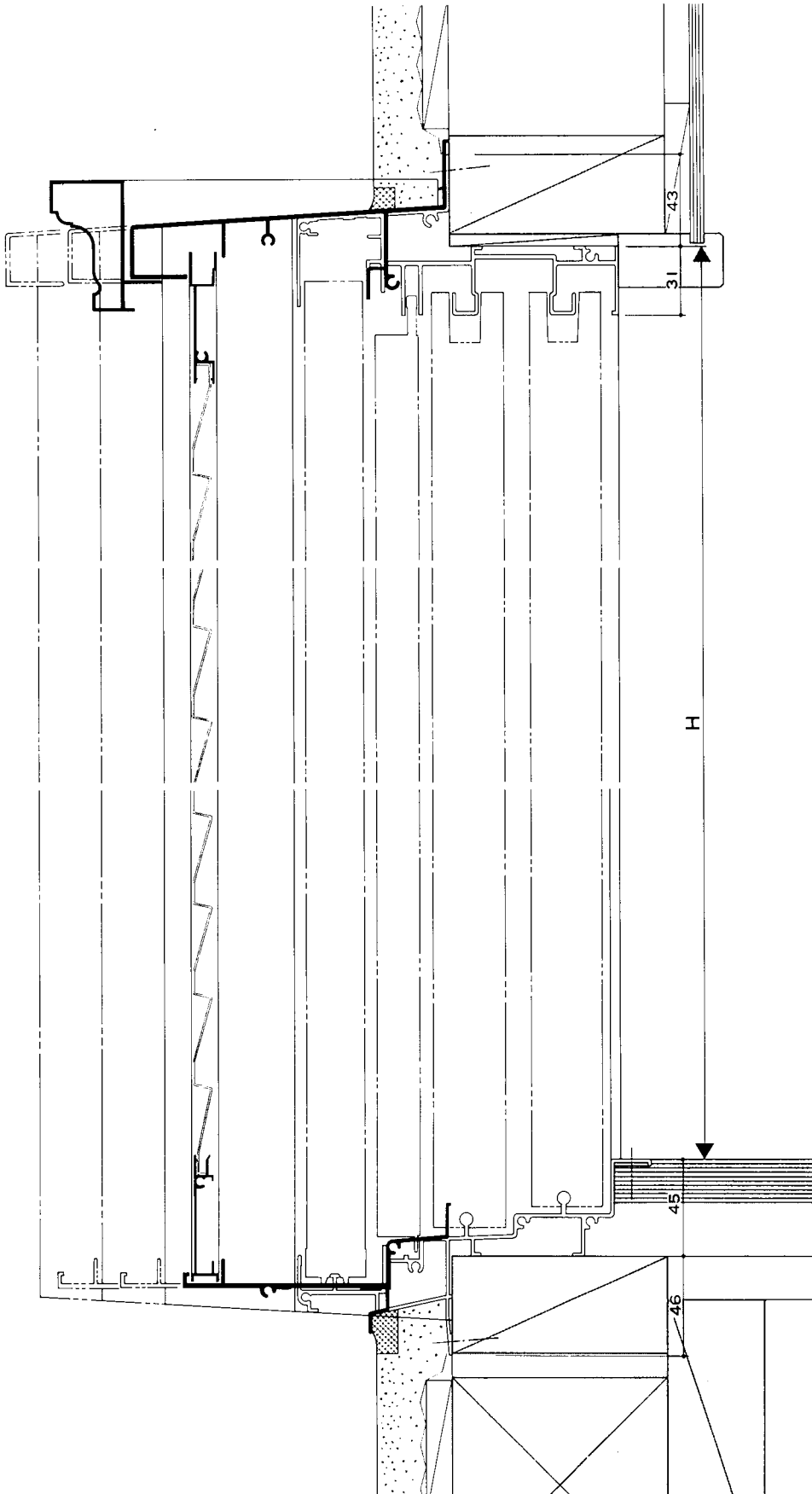
テラス段窓型(段窓無目下
雨戸取付けの場合)



雨戸
シリーズ
● 雨戸付サッシ「秀峰」

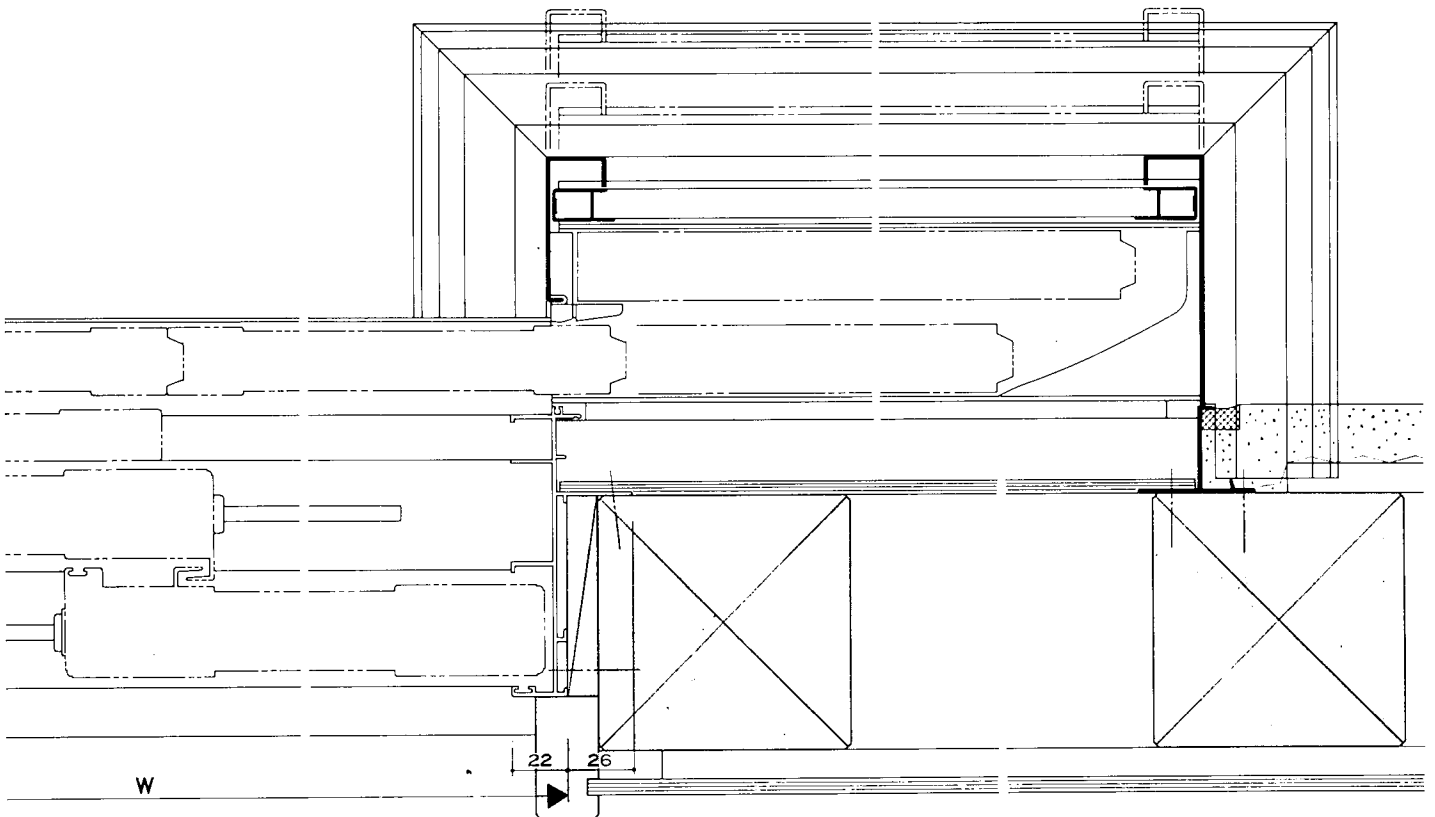


■台輪(直付け戸袋用)

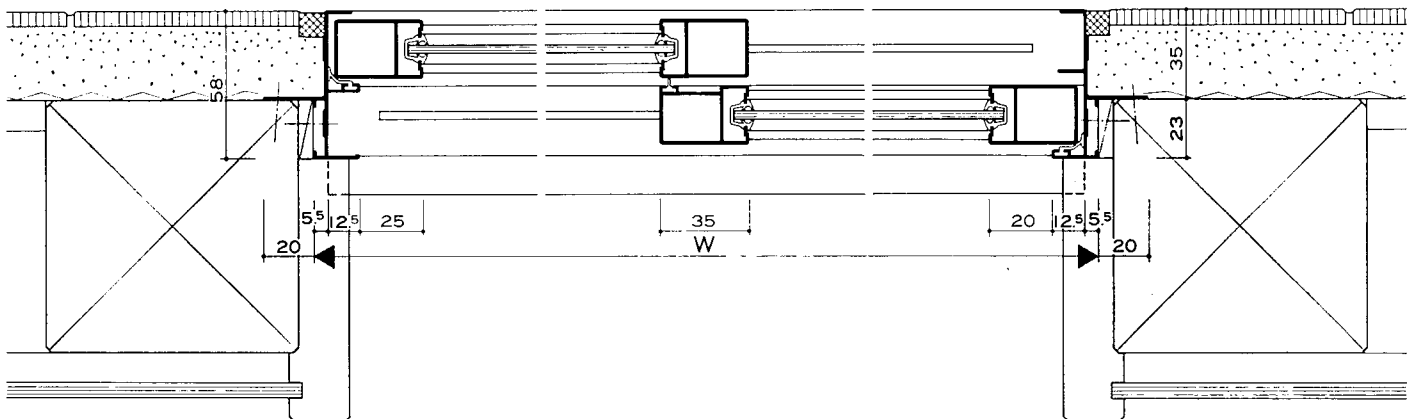
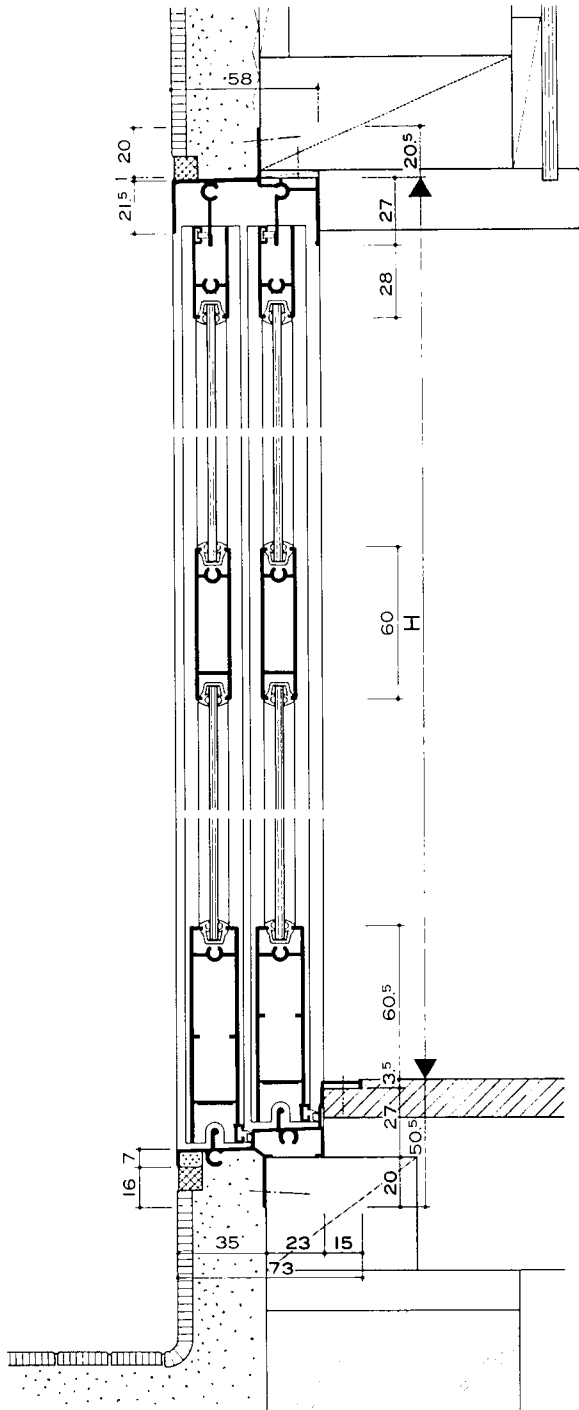


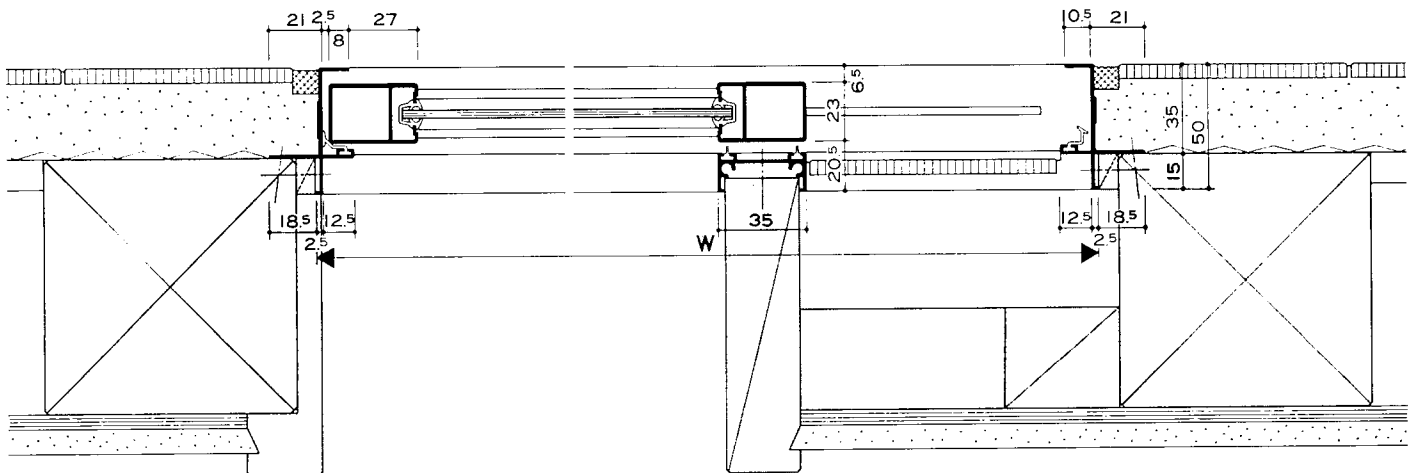
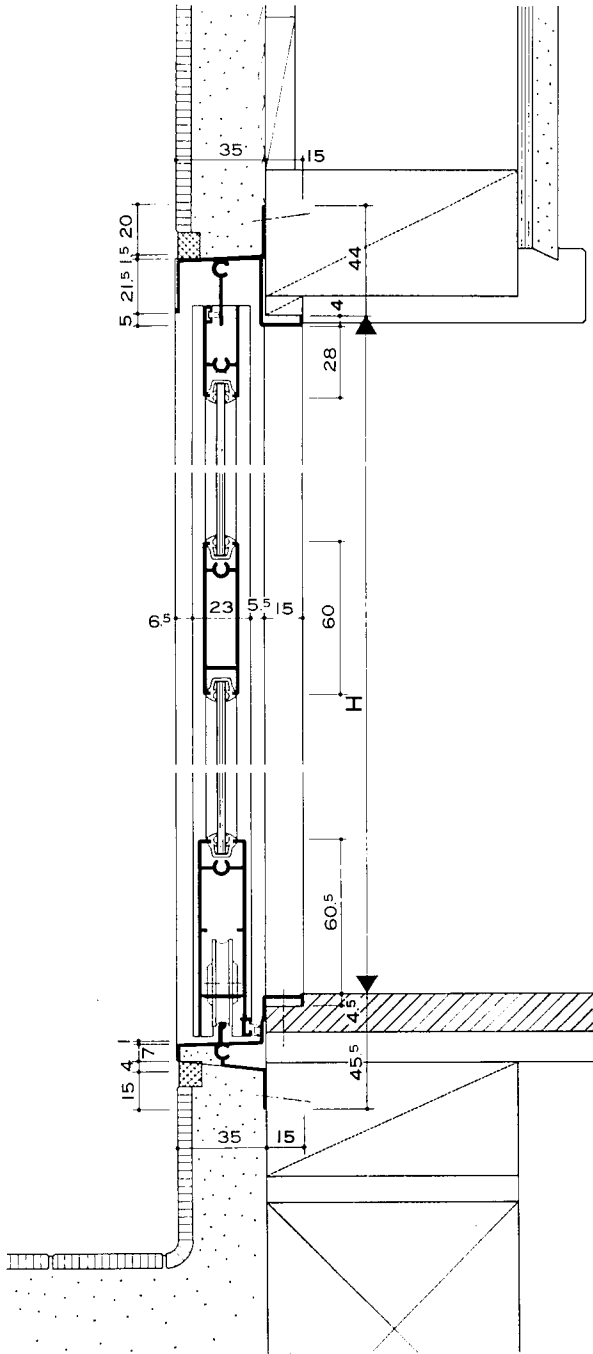
雨戸
シリーズ

● 台輪

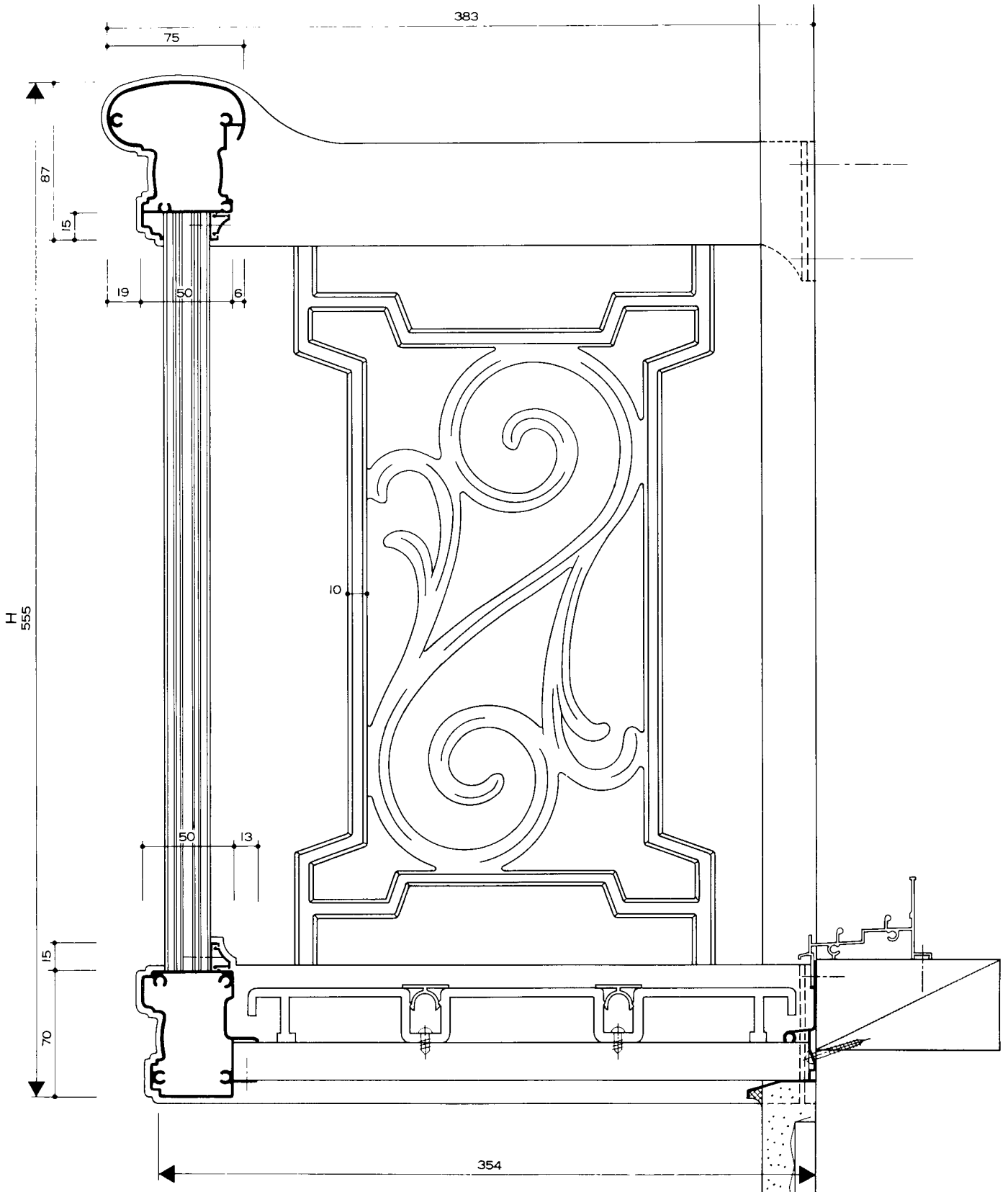


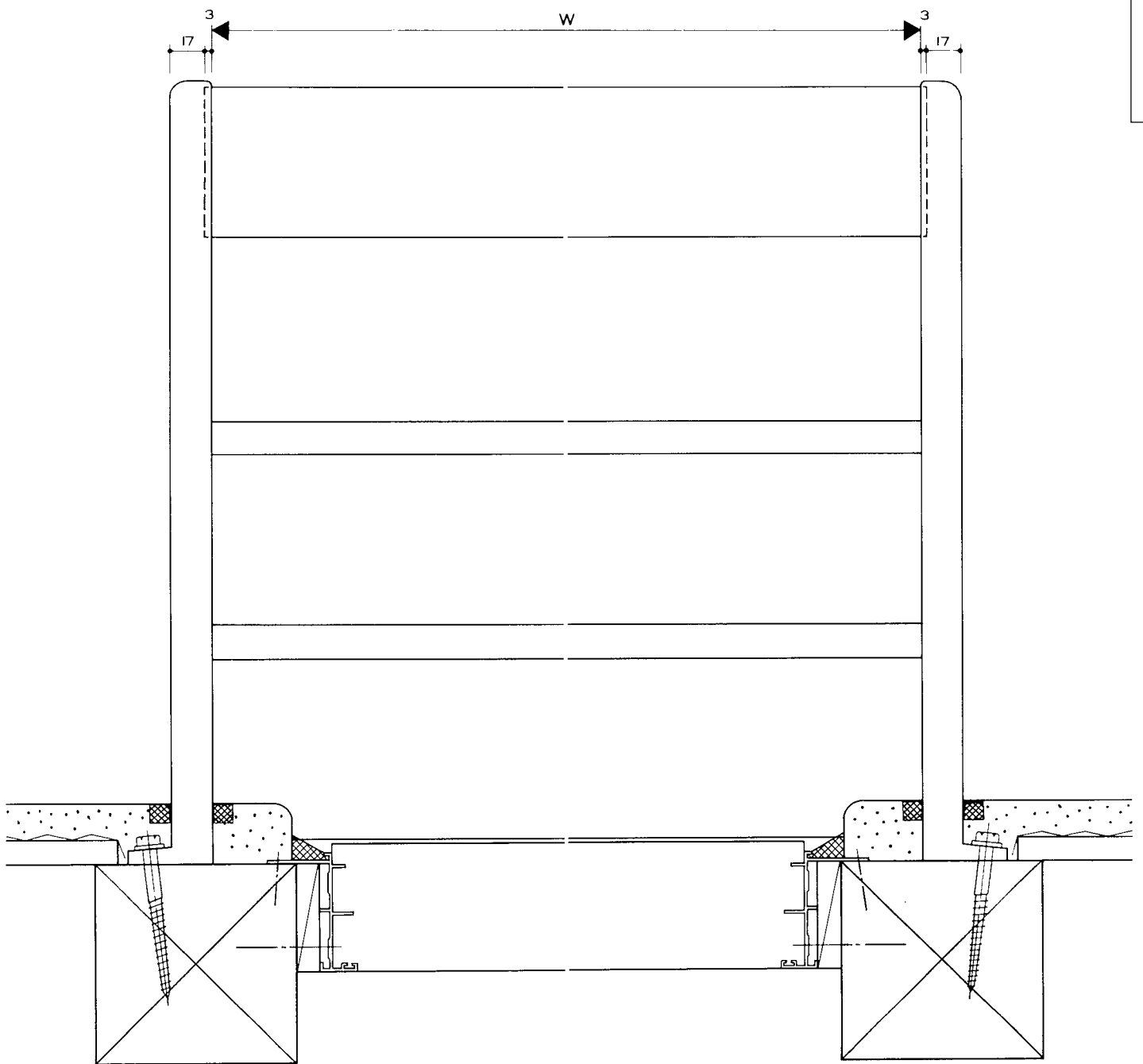
浴室引違戸





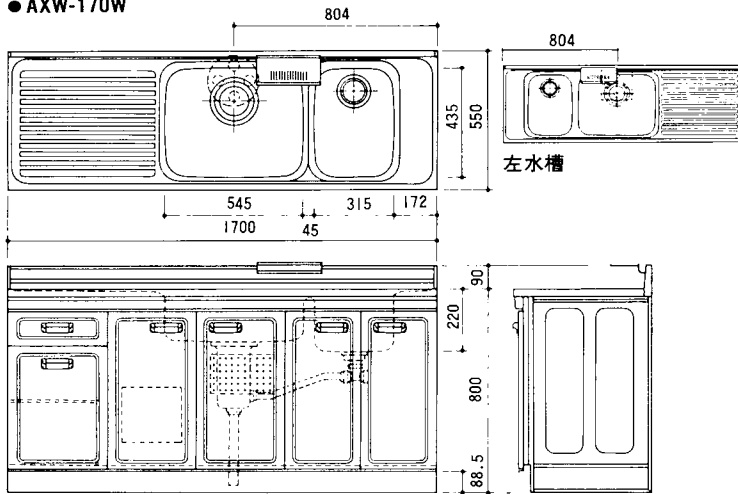
浴室片引戸
シリーズ



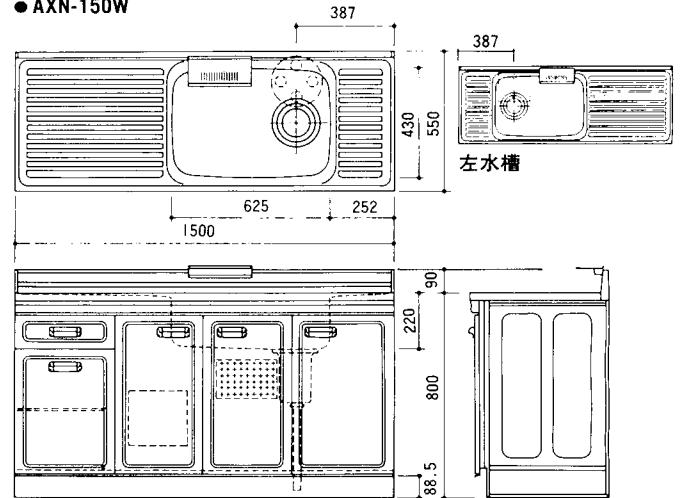


■AX型流し台 AX-W型

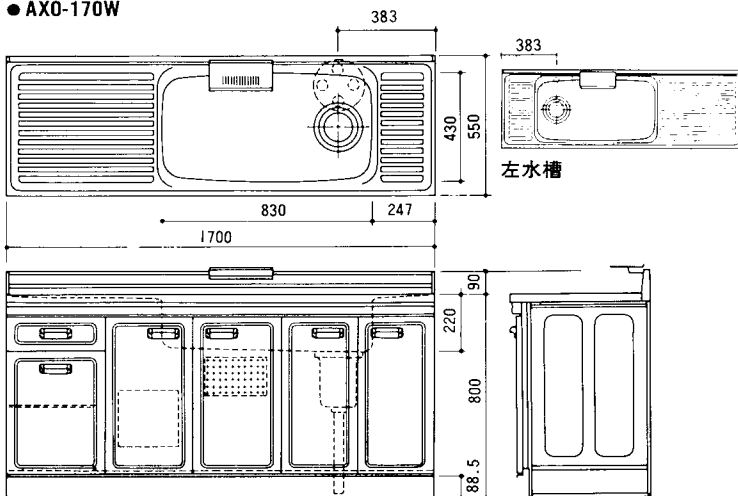
●AXW-170W



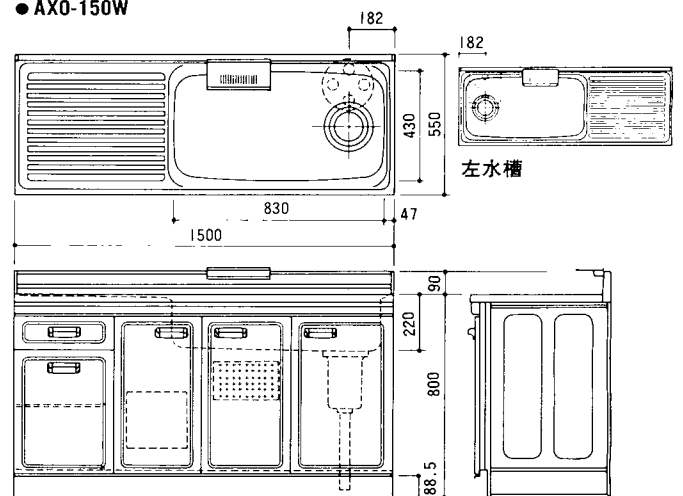
●AXN-150W



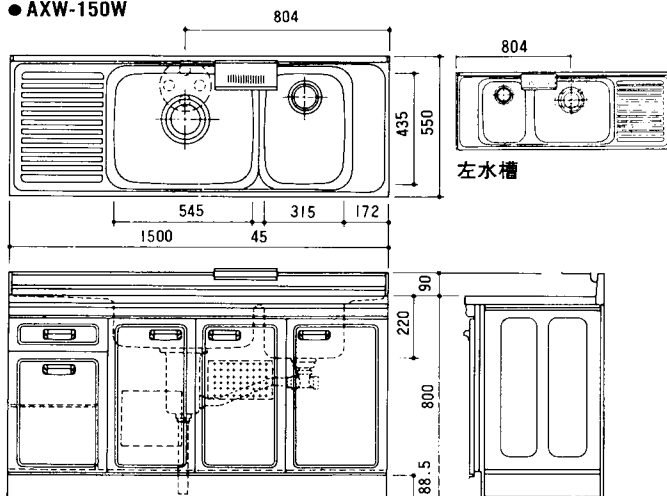
●AXO-170W



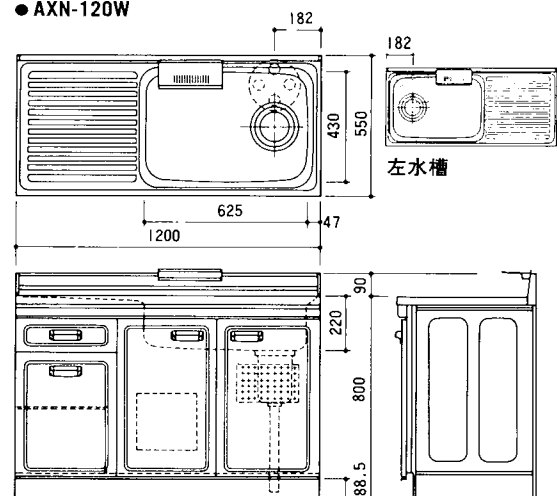
●AXO-150W



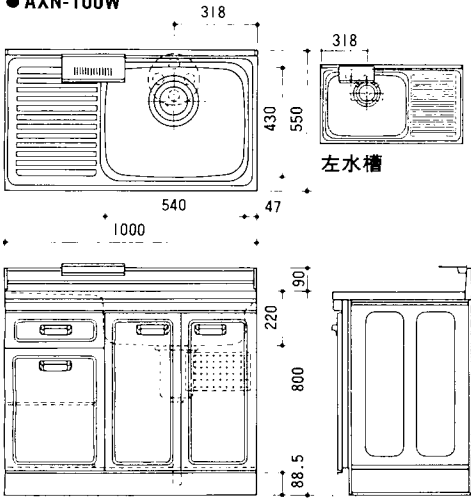
●AXW-150W



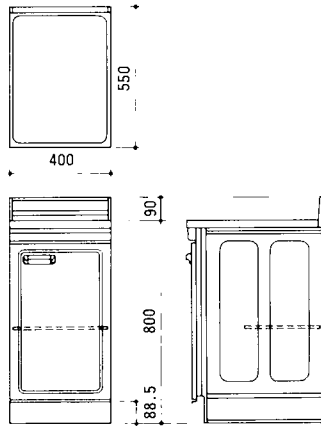
●AXN-120W



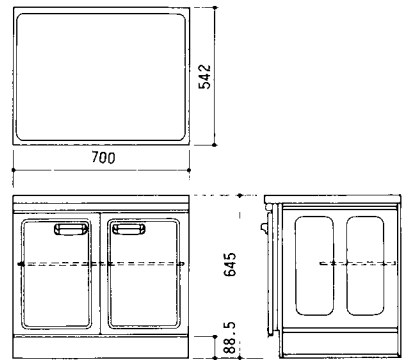
● AXN-100W



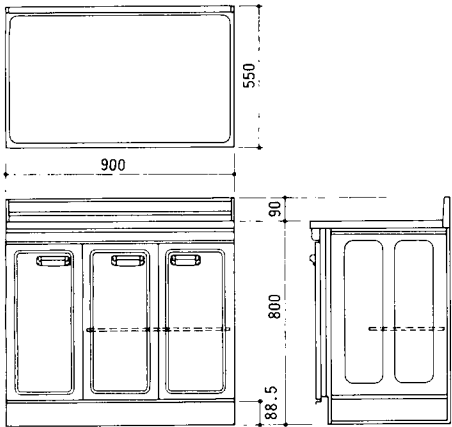
● AXC-40W



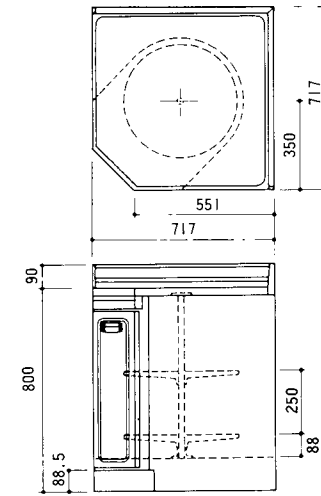
● AXG-70W



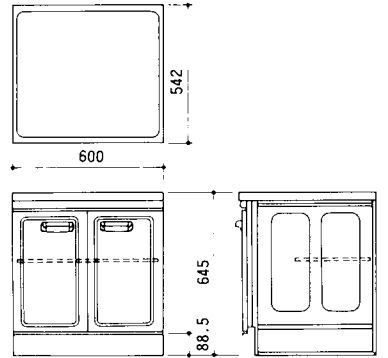
● AXC-90W



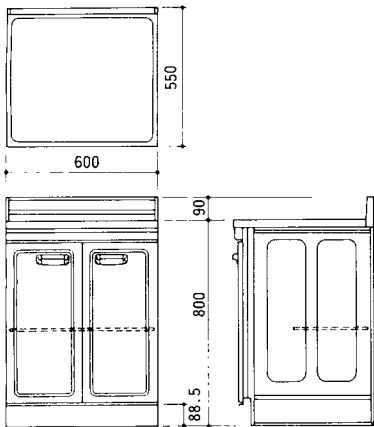
● AXS-71W



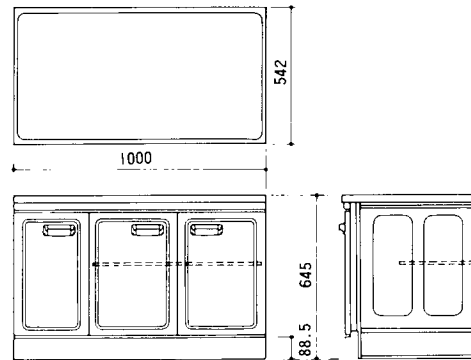
● AXG-60W



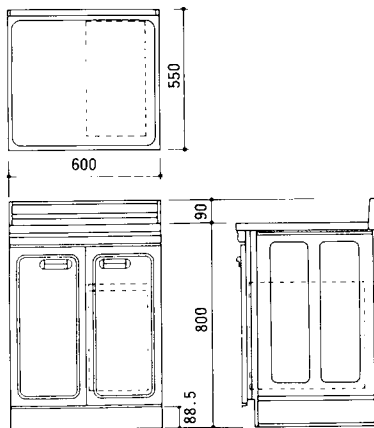
● AXC-60W



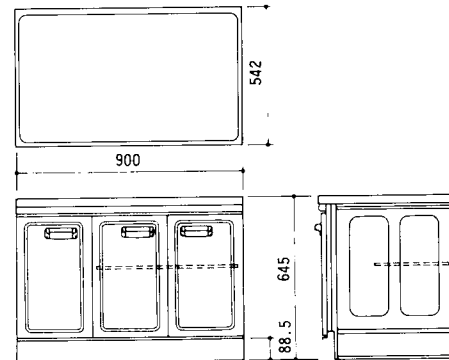
● AXG-100W



● AXC-60W-R



● AXG-90W

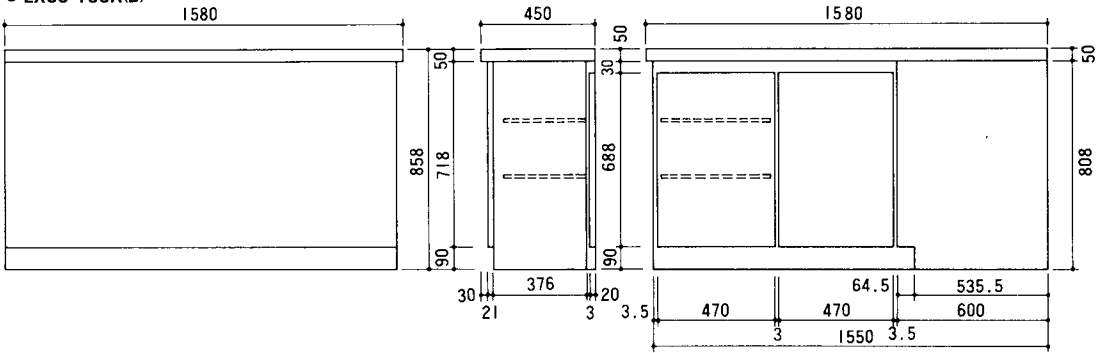


シリーズ

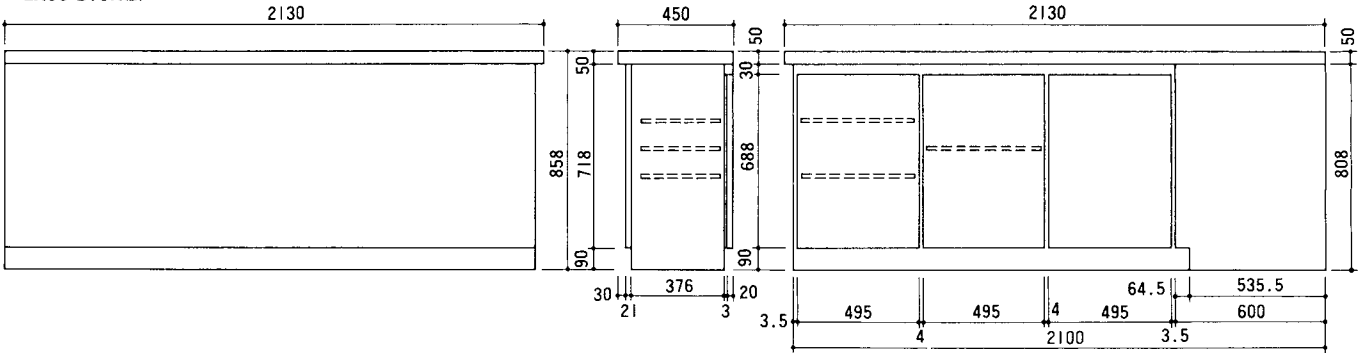
● 三協アルミ「V」シリーズ

■カウンターユニット

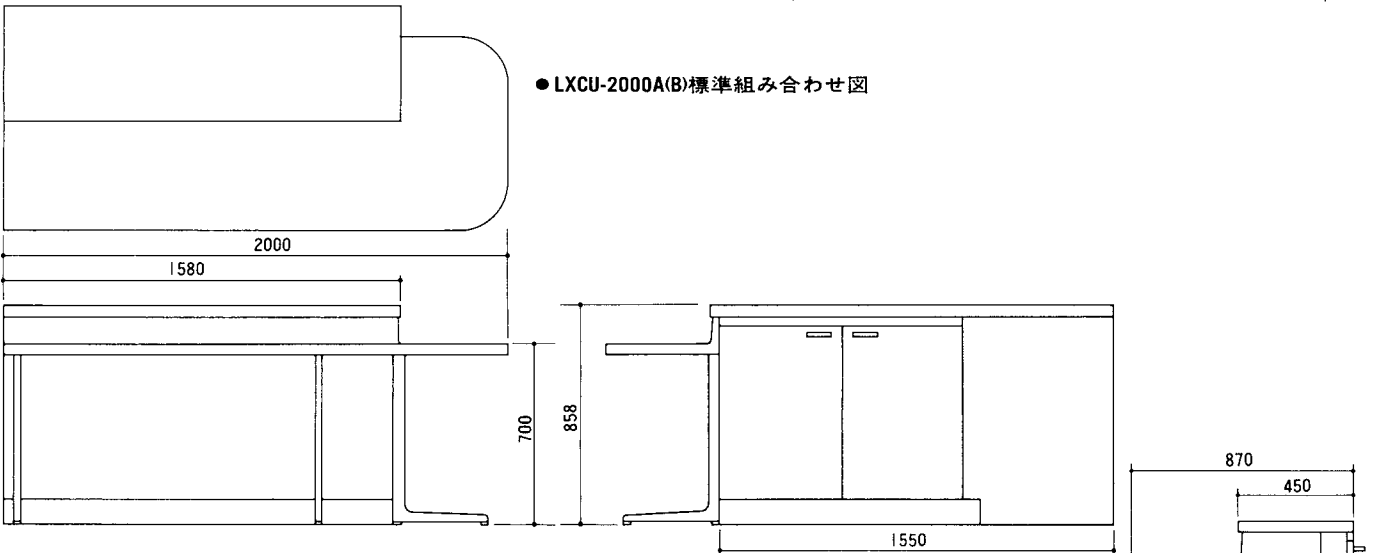
●LXCC-158A(B)



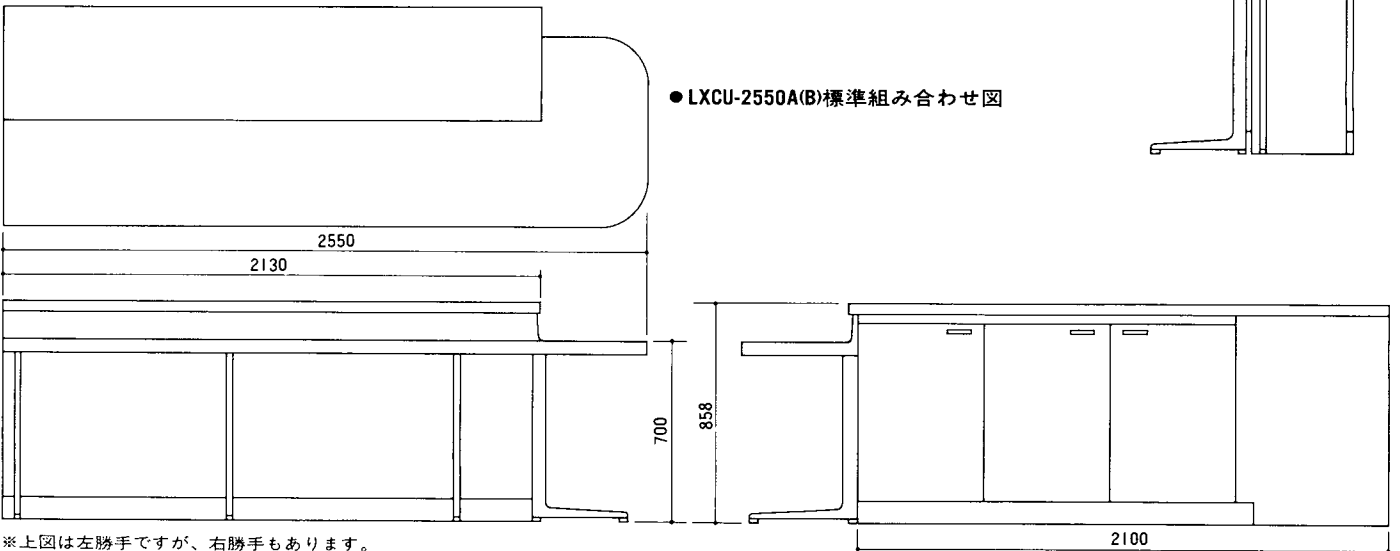
●LXCC-213A(B)



●LXCU-2000A(B)標準組み合わせ図



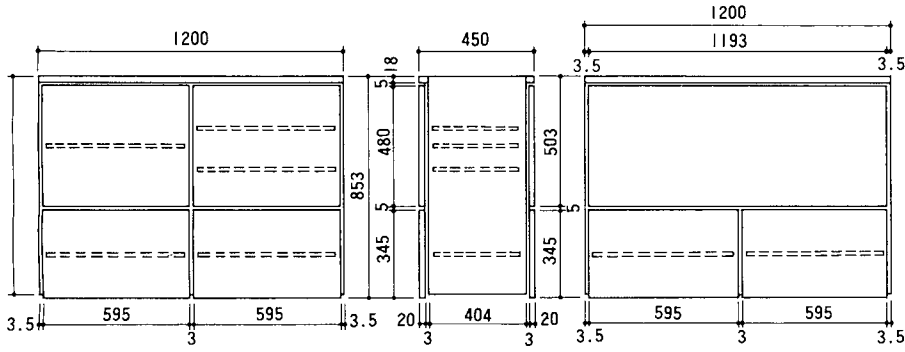
●LXCU-2550A(B)標準組み合わせ図



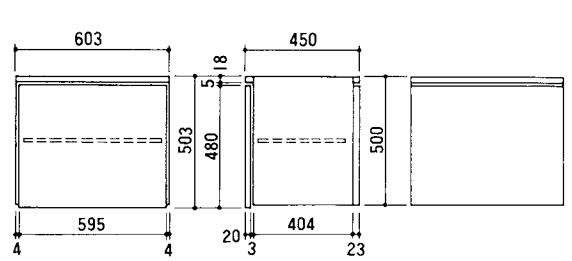
※上図は左勝手ですが、右勝手もあります。

■間仕切ユニット

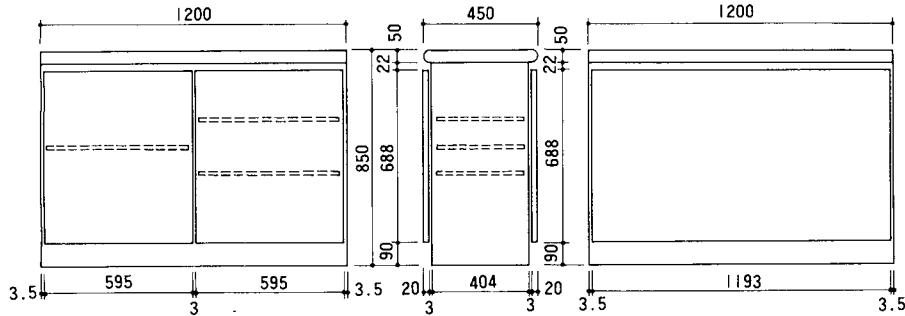
●LXMT-120A(B)(吊戸棚)



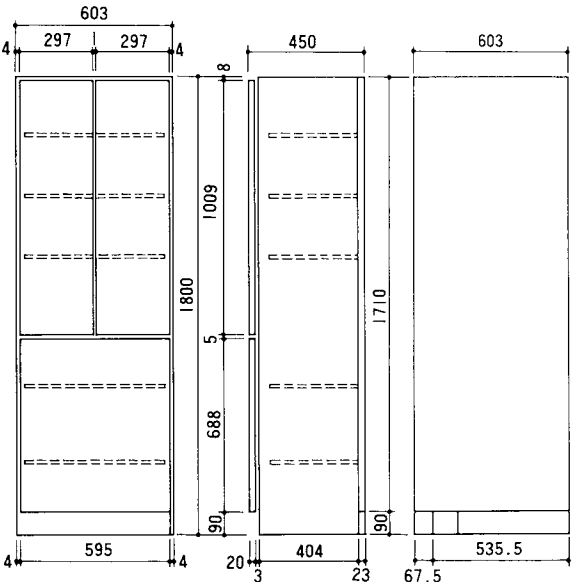
●LXMBL-60A(B)(コーナーキャビネット、上)



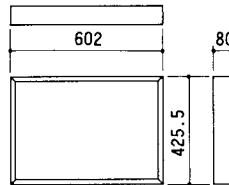
●LXMC-120A(B)(カウンター)



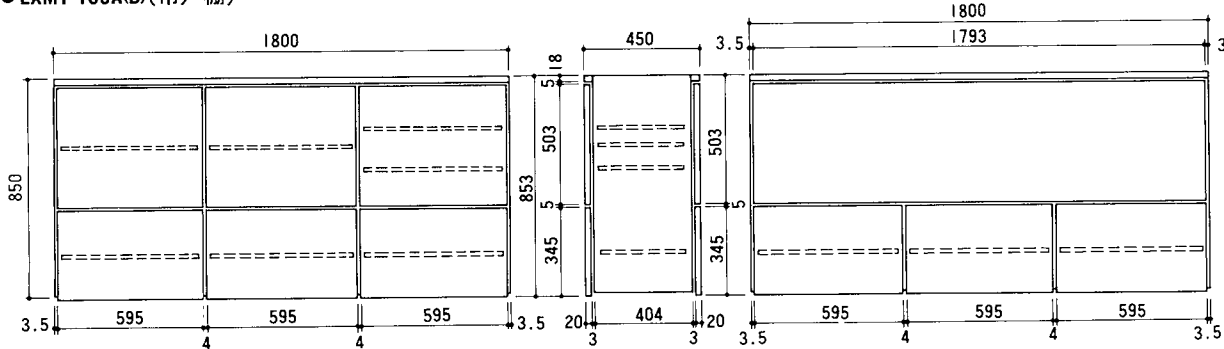
●LXMB-60A(B)(コーナーキャビネット、下)



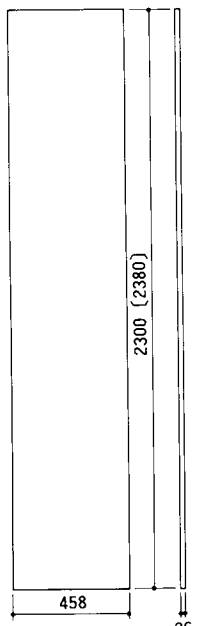
●LXMBS-60A(B)(コーナーキャビネット・スペーサー)



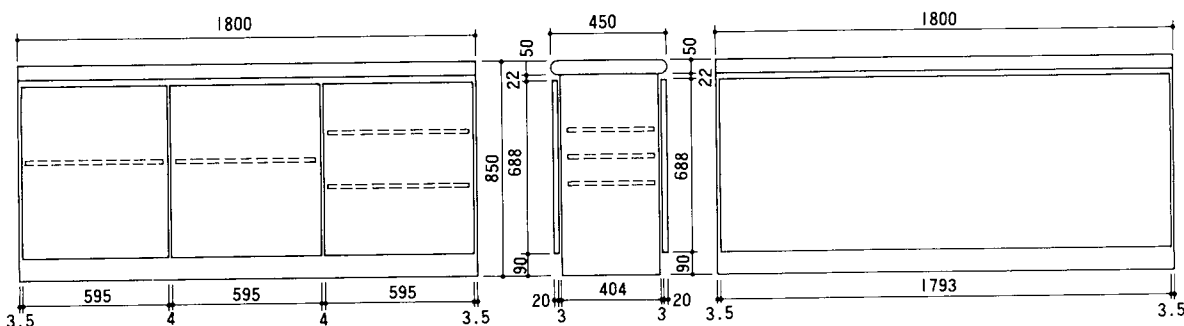
●LXMT-180A(B)(吊戸棚)



●LXMP-230A(B)
238A(B)
(サイドパネル)



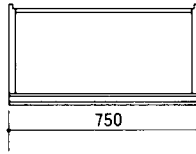
●LXMC-180A(B)(カウンター)



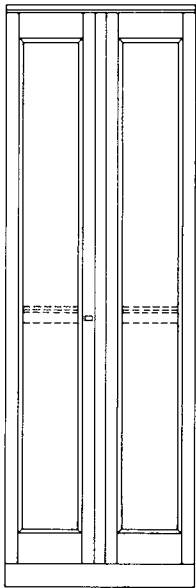
仕切
シリーズ
コーナーキャビネット・カウンター間仕切ユニット

関連商品

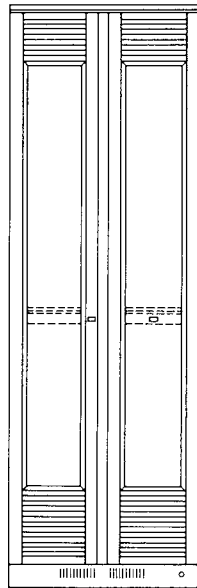
■キッチン収納戸棚



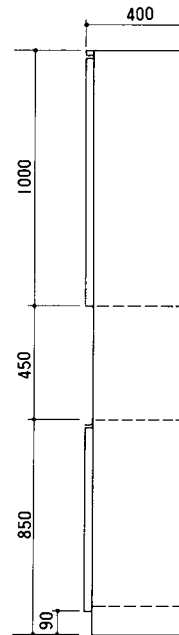
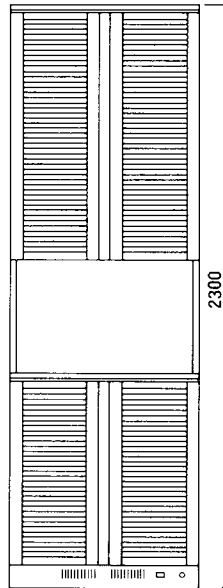
●LXTC-75A



●LXTB-75A

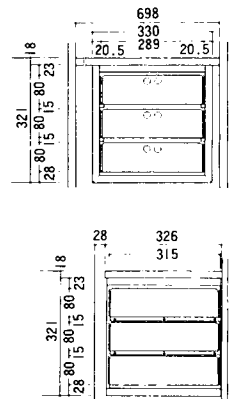


●LXTA-75A



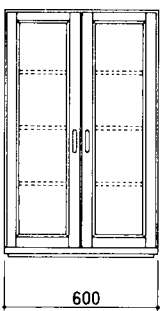
■ひきだしユニット

●LXT-HU

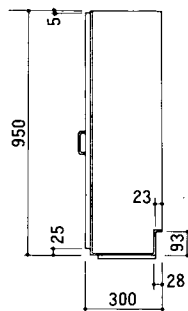
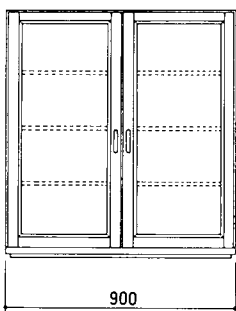


■ロング・スペース棚

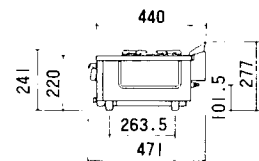
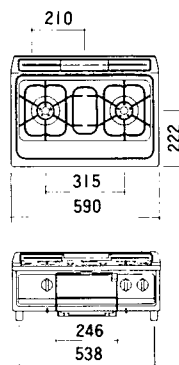
●LST-6095



●LST-9095

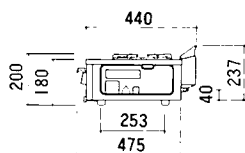
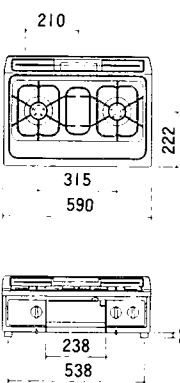


●SLW-351

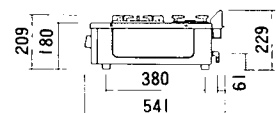
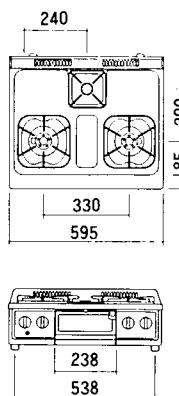


■ガス調理器具

●SLG-302

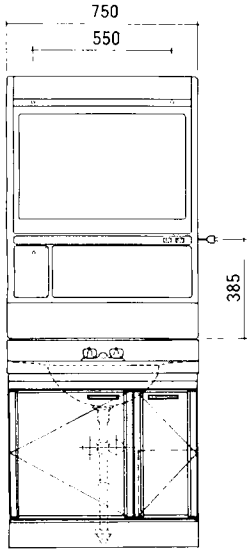


●SLG-401

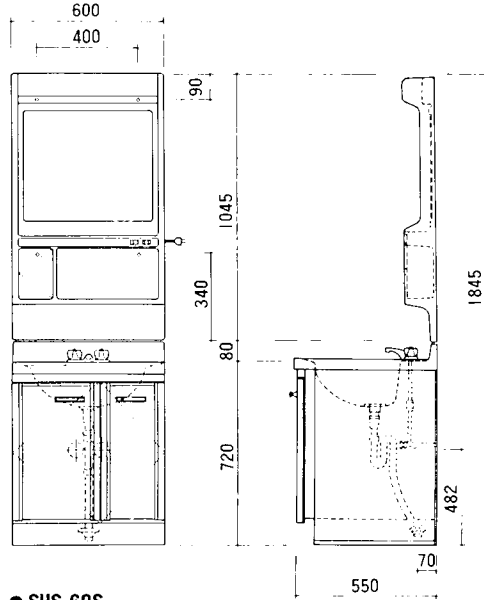


洗面化粧台SH型

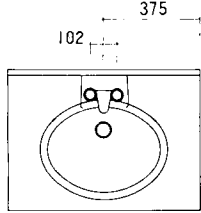
●SBM-75S



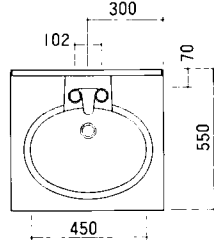
●SBM-60S



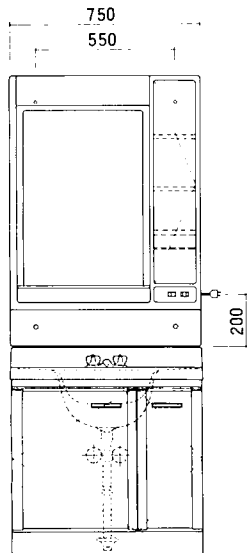
●SHS-75S



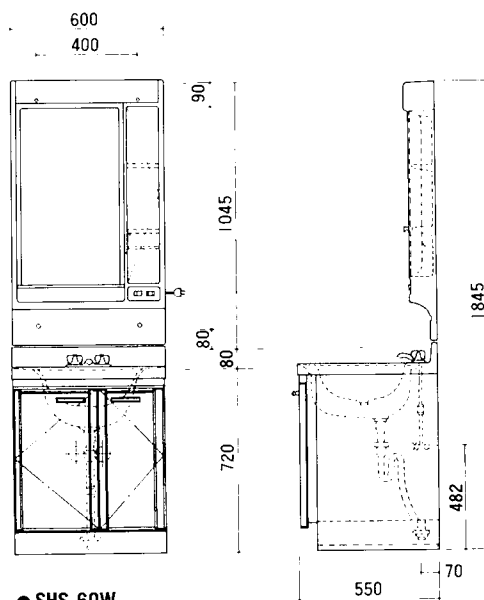
●SHS-60S



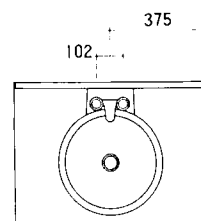
●SBM-75T



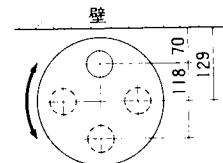
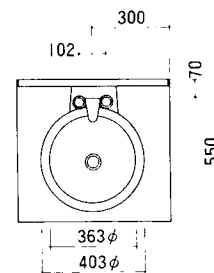
●SBM-60T



●SHS-75W



●SHS-60W



住宅機器
シリーズ
●洗面化粧台「SH」型
●関連商品